

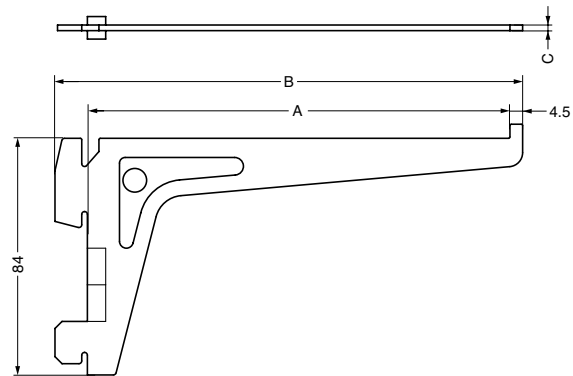
本カタログに掲載している製品内容は、部品としての品質範囲です。この部品を使用した最終製品の機能・性能・安全を保証するものではありません。

棚受 10105型 棚柱 10000型、10001型用



■特長

- 棚柱 10000型 (P.288)、10001型 (前ページ) 専用の棚受です。
- プラスチックハンマーなどで軽く打ち込むだけで、取り付けできます。



■使用例



写真の棚柱10000型は別売です。

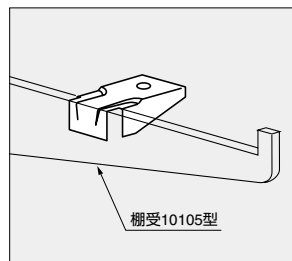
注文コード	品番	材料	仕上	A	B	C	耐荷重N/1本	耐荷重kgf/1本	質量	1箱
120-030-365	10105-00101	鋼	焼付塗装/ホワイト	150	166	2	588N/1本	60kgf/1本	61g	20ヶ
120-030-370	10105-00102	鋼	焼付塗装/ブラック	150	166	2	588N/1本	60kgf/1本	61g	20ヶ
120-030-366	10105-00201	鋼	焼付塗装/ホワイト	200	216	2	588N/1本	60kgf/1本	78g	20ヶ
120-030-371	10105-00202	鋼	焼付塗装/ブラック	200	216	2	588N/1本	60kgf/1本	78g	20ヶ
120-030-367	10105-00301	鋼	焼付塗装/ホワイト	250	266	2.3	588N/1本	60kgf/1本	125g	20ヶ
120-030-372	10105-00302	鋼	焼付塗装/ブラック	250	266	2.3	588N/1本	60kgf/1本	125g	20ヶ
120-030-368	10105-00401	鋼	焼付塗装/ホワイト	300	316	2.3	588N/1本	60kgf/1本	154g	20ヶ
120-030-373	10105-00402	鋼	焼付塗装/ブラック	300	316	2.3	588N/1本	60kgf/1本	154g	20ヶ
120-030-369	10105-00501	鋼	焼付塗装/ホワイト	350	366	2.3	588N/1本	60kgf/1本	182g	20ヶ
120-030-374	10105-00502	鋼	焼付塗装/ブラック	350	366	2.3	588N/1本	60kgf/1本	182g	20ヶ

輸入品のため、製品改良などにより予告なく寸法や材料の仕様変更を行う場合があります。念のため、現品にてご確認ください。

ステンレス鋼製クリップオンホルダー 11604-00001 棚受 10105型用



■取付例

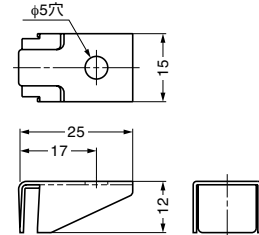


■特長

棚受10105型 (上記)、棚板取付専用の座金です。

■注意

本品は12ヶ (1パック) 単位での販売です。



注文コード	品番	材料	仕上	質量	1パック	1箱
120-601-624	11604-00001	ステンレス鋼(SUS430)	素地	68g	12ヶ	10パック

輸入品のため、製品改良などにより予告なく寸法や材料の仕様変更を行う場合があります。念のため、現品にてご確認ください。