

本カタログに掲載している製品内容は、部品としての品質範囲です。この部品を使用した最終製品の機能・性能・安全を保証するものではありません。

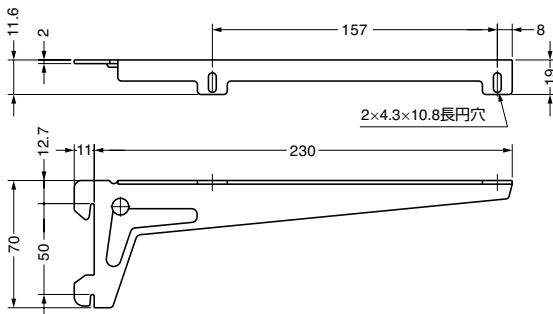
## 棚受 10300型 棚柱 10000型、10001型用 (木製棚板用)



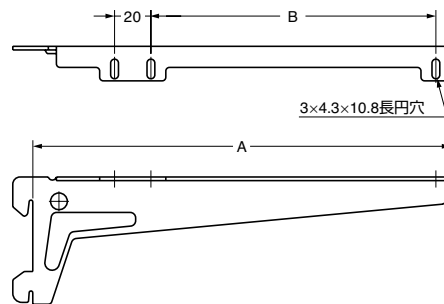
- 特長
  - 棚柱 10000型 (P.288)、10001型 (P.289) 専用の木製棚板用ブラケットです。
  - プラスチックハンマーなどで軽く打ち込むだけで、取り付けできます。
- 注意
  - 本品は左右1セット単位での販売です。

写真は右用です。(左右1セット単位での販売です。)

■図1



■図2



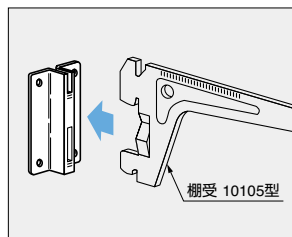
注文コード	品番	材料	仕上	図面	A	B	取付穴数	耐荷重N/1本	耐荷重kgf/1本	質量	1箱
120-601-737	10300-00026	鋼	焼付塗装/ホワイト	1	-	-	2	392N/1本	40kgf/1本	264g	10セット
120-601-887	10300-00027	鋼	焼付塗装/ブラック	1	-	-	2	392N/1本	40kgf/1本	264g	10セット
120-601-735	10300-00033	鋼	焼付塗装/ホワイト	2	280	207	3	392N/1本	40kgf/1本	327g	10セット
120-601-889	10300-00034	鋼	焼付塗装/ブラック	2	280	207	3	392N/1本	40kgf/1本	327g	10セット
120-601-733	10300-00040	鋼	焼付塗装/ホワイト	2	330	257	3	392N/1本	40kgf/1本	504g	10セット
120-601-893	10300-00041	鋼	焼付塗装/ブラック	2	330	257	3	392N/1本	40kgf/1本	504g	10セット

輸入品のため、製品改良などにより予告なく寸法や材料の仕様変更を行う場合があります。念のため、現品にてご確認ください。

## ウォールプレート 10005型 棚受 10105型、10300型用



■取付例

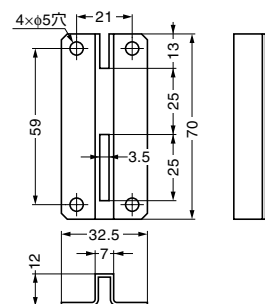


■特長

棚受 10105型 (左ページ)、10300型 (上記) 専用の壁付型プレートです。

■注意

本品は2ヶ (1パック) 単位での販売です。



注文コード	品番	材料	仕上	質量	1パック	1箱
120-600-031	10005-00005	鋼	焼付塗装/ホワイト	134g	2ヶ	10パック
120-601-583	10005-00006	鋼	焼付塗装/ブラック	134g	2ヶ	10パック

輸入品のため、製品改良などにより予告なく寸法や材料の仕様変更を行う場合があります。念のため、現品にてご確認ください。

【環境対応マークの見方】

このマークの製品はRoHS指令に対応しています。



ホームページアドレス <http://www.sugatsune.co.jp/>  
No.200-1カタログ