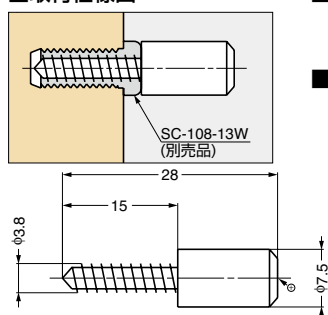


本カタログに掲載している製品内容は、部品としての品質範囲です。この部品を使用した最終製品の機能・性能・安全を保証するものではありません。

棚ダボ SS-311



■取付仕様図



■注意

耐荷重値は打込みブッシュ SC-108-13W を使用した際の値です。

■別売品

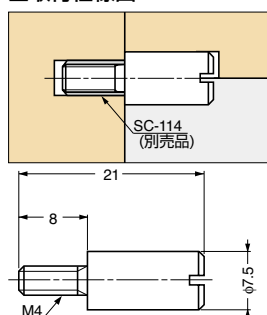
打込みブッシュ SC-108-13W (P.333)

注文コード	品番	材料	仕上	耐荷重N/4ヶ	耐荷重kgf/4ヶ	質量	1箱	1カートン
G 120-041-400	SS-311	鋼	ニッケルめっき	196N/4ヶ	20kgf/4ヶ	5.1g	500ヶ	2,500ヶ

棚ダボ SS-309



■取付仕様図



■注意

耐荷重値はインサートめねじ SC-114 を使用した際の値です。

■別売品

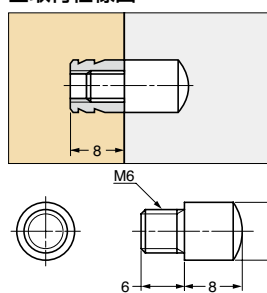
インサートめねじ SC-114 (P.333)

注文コード	品番	材料	仕上	耐荷重N/4ヶ	耐荷重kgf/4ヶ	質量	1箱	1カートン
G 120-041-332	SS-309	鋼	ニッケルめっき	245N/4ヶ	25kgf/4ヶ	5g	500ヶ	5,000ヶ

棚ダボ SS-319型 φ7.5穴用



■取付仕様図



■推奨取付穴

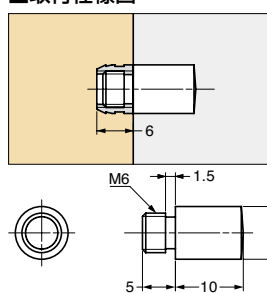
φ7.5

注文コード	品番	材料	仕上	耐荷重N/4ヶ	耐荷重kgf/4ヶ	質量	1箱
120-041-338	SS-319M (オス)	黄銅 (真鍮)	ニッケルめっき	196N/4ヶ	20kgf/4ヶ	5.6g	500ヶ
120-041-339	SS-319W (メス)	黄銅 (真鍮)	ニッケルめっき	196N/4ヶ	20kgf/4ヶ	5.6g	1,000ヶ

棚ダボ SS-108型 φ7.5穴用



■取付仕様図



■推奨取付穴

φ7.5

注文コード	品番	材料	仕上	耐荷重N/4ヶ	耐荷重kgf/4ヶ	質量	1箱
120-049-341	SS-108M (オス)	黄銅 (真鍮)	銅ブロンズめっき	196N/4ヶ	20kgf/4ヶ	5.5g	500ヶ
120-049-342	SS-108W (メス)	黄銅 (真鍮)	銅ブロンズめっき	196N/4ヶ	20kgf/4ヶ	5.5g	1,000ヶ