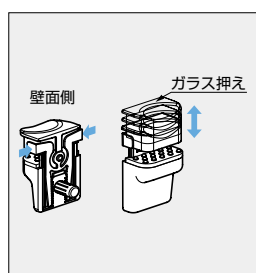


本カタログに掲載している製品内容は、部品としての品質範囲です。この部品を使用した最終製品の機能・性能・安全を保証するものではありません。

## ガラス用棚ダボ S012-P さし込みタイプ

強化ガラス CAD

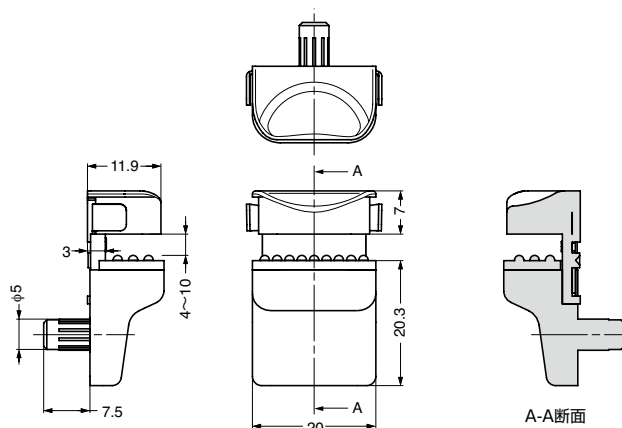


### ■特長

- ガラス棚板押えが付いているため、振動などで簡単に脱落しません。
- ガラス棚板が滑りにくくなっています。

### ■その他

ガラス押えは、上から差し込むだけで確実に固定されます。外すときは、イラストの壁面側矢印部分を押しながら上げてください。

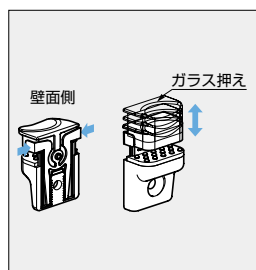


注文コード	品番	適応ガラス厚	主材料	仕上
120-030-330	S012-P	4、5、6、8、10	亜鉛合金 (ZDC)	ニッケルめっき

輸入品のため、製品改良などにより予告なく寸法や材料の仕様変更を行う場合があります。念のため、現品にてご確認ください。

## ガラス用棚ダボ S012-V ねじ止めタイプ

強化ガラス CAD

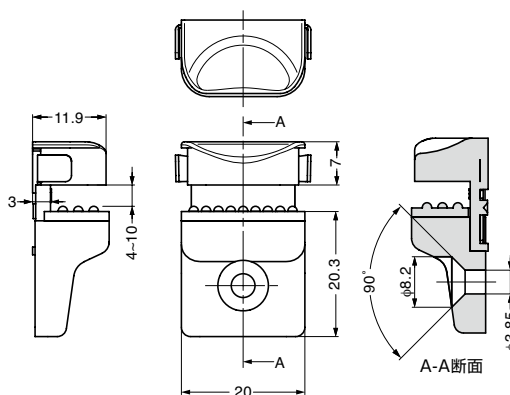


### ■特長

- ガラス棚板押えが付いているため、振動などで簡単に脱落しません。
- ガラス棚板が滑りにくくなっています。

### ■その他

ガラス押えは、上から差し込むだけで確実に固定されます。外す場合は、イラストの壁面側矢印部分を押しながら上げてください。



注文コード	品番	適応ガラス厚	主材料	仕上
120-030-331	S012-V	4、5、6、8、10	亜鉛合金 (ZDC)	ニッケルめっき

輸入品のため、製品改良などにより予告なく寸法や材料の仕様変更を行う場合があります。念のため、現品にてご確認ください。