

本カタログに掲載している製品内容は、部品としての品質範囲です。この部品を使用した最終製品の機能・性能・安全を保証するものではありません。

ITALIANA 棚受 IT2600型 簡易固定機能付



IT2600-18-19

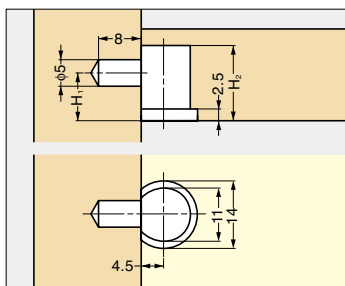
■特長

- 棚板を簡易的に固定する棚受です。固定位置まで押し込むとカチッと音がします。
- キャビネットと棚板のがたつきを抑えられるタイプです。
- 棚板から本体とカップが出っ張らず、きれいに収まります。
- 取付ねじを締めると取付穴の内部でプッシュが広がり固定します。取付ねじを緩めるとプッシュが元に戻り簡単に取り外しできます。
- プッシュで固定するため、ねじ止めと違い取付穴を傷つけにくい構造です。

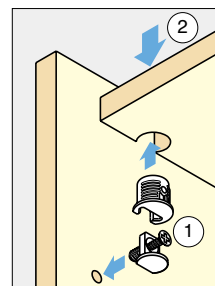
■注意

本品は100セット単位での販売です。

■取付加工図



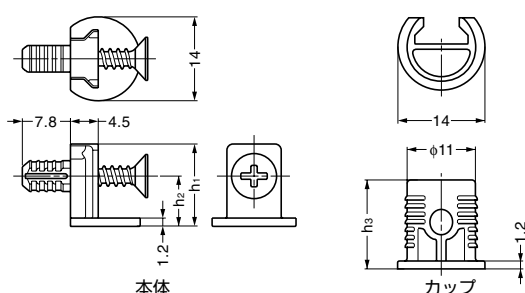
■取付方法



動画をご覧ください



- ①側板へ本体をねじ止めし、棚板へカップを埋め込みます。
- ②本体へ棚板をかぶせます。カチッというクリック音がするまで押し込むと、棚板は簡易的に固定されます。



注文コード	品番	材料	仕上/色	推奨板厚	h ₁	h ₂	h ₃	H ₁	H ₂	質量	1箱	1カートン
120-016-460	IT2600-16	亜鉛合金 (ZDC) / 鋼/ポリアミド (PA)	ニッケルめっき/グレー	16	13.2	8	12	9.3	13.5	17g	100セット	1,000セット
120-016-461	IT2600-18-19	亜鉛合金 (ZDC) / 鋼/ポリアミド (PA)	ニッケルめっき/グレー	18~19	14.7	9.5	13.5	10.8	15	20g	100セット	1,000セット

輸入品のため、製品改良などにより予告なく寸法や材料の仕様変更を行う場合があります。念のため、現品にてご確認ください。

ITALIANA 棚受 IT2597 固定機能付



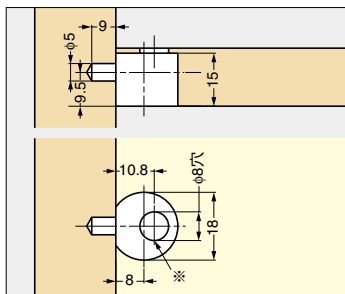
■特長

- 固定ねじを締めると、棚板を固定できる棚受です。
 - 取付加工図 ※印の穴加工を行うと、上側からも固定ねじを締められます。
 - 取付ねじを締めると取付穴の内部でプッシュが広がり固定します。
 - プッシュで固定するため、ねじ止めと違い取付穴を傷つけにくい構造です。
- 取付ねじを緩めるとプッシュが元に戻り簡単に取り外しできます。
- 取付穴加工を簡単に行える専用ドリルもご用意できます。詳細は弊社営業担当者までお問い合わせください。

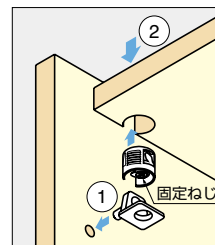
■注意

本品は100セット単位での販売です。

■取付加工図



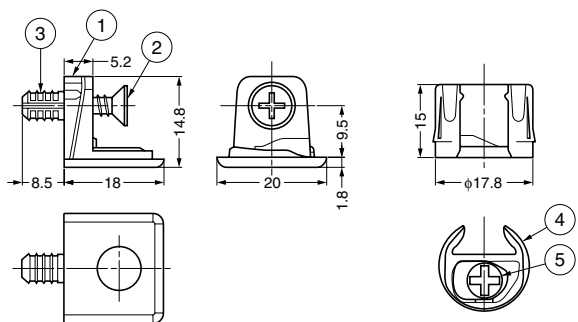
■取付方法



動画をご覧ください



- ①側板へ本体をねじ止めし、棚板へカップを埋め込みます。
- ②本体へカップをかぶせます。カチッというクリック音がするまで押し込むと、棚板を簡易的に固定します。固定ねじを締めるとしっかり固定できます。



No.	部品名	材料
①	本体	亜鉛合金 (ZDC)
②	取付ねじ	鋼
③	プッシュ	ポリアミド (PA)
④	カップ	ポリアセチル (POM)
⑤	固定ねじ	亜鉛合金 (ZDC)

注文コード	品番	仕上/色	適応板厚	質量	1箱	1カートン
120-016-462	IT2597	ニッケルめっき/グレー	18~19	21g	100セット	1,000セット

輸入品のため、製品改良などにより予告なく寸法や材料の仕様変更を行う場合があります。念のため、現品にてご確認ください。