

本カタログに掲載している製品内容は、部品としての品質範囲です。この部品を使用した最終製品の機能・性能・安全を保証するものではありません。

ITALIANA 脱落防止金具 IT0100-00852 キャビネットハンガー PAT.P



■特長

- 背板の無いキャビネットにも使用できる脱落防止金具です。
- 取り付け後、上下方向および前後方法の調整ができます。
- 左右の区別なく使用できます。

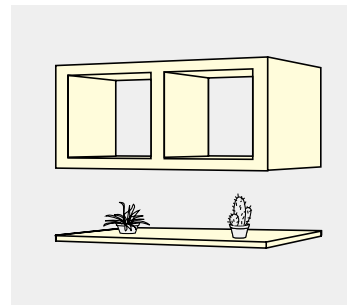
■注意

- 本品は、本体と受座で1セットの販売です。

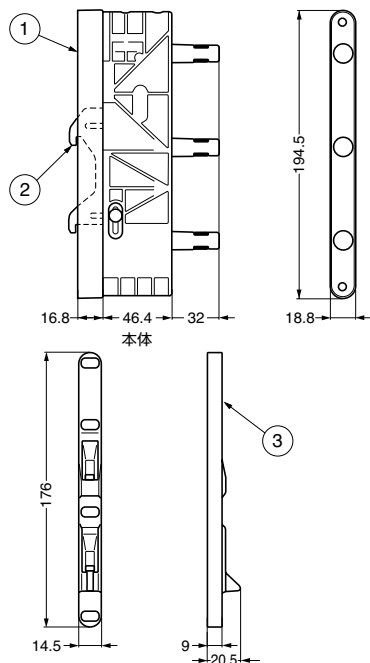
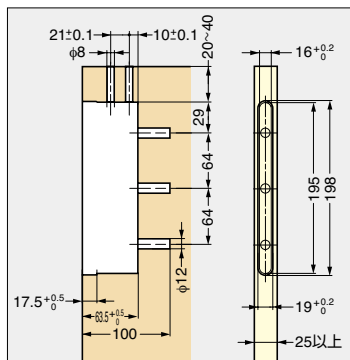
■付属ねじ

十字穴付なベタッピンねじ4×60 (2本)

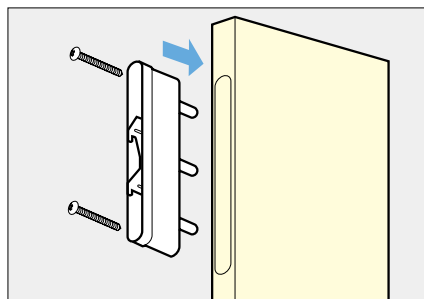
■使用例 (3セット使用)



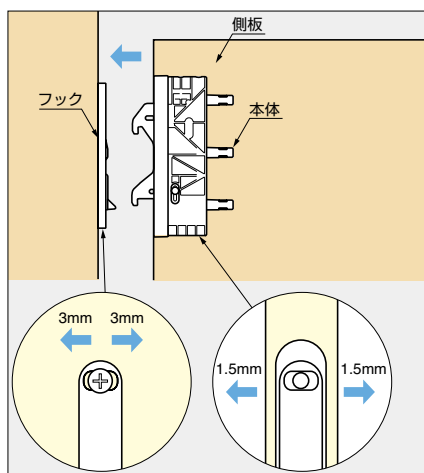
■取付加工図 (本体)



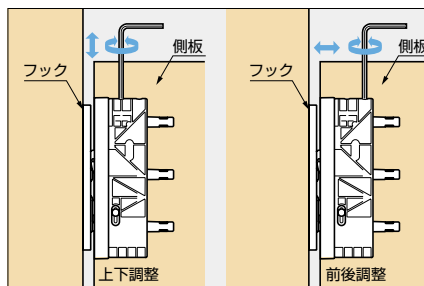
■取付方法



- 本体を側板の取付穴へ差し込み、付属ねじで側板に固定します。



- 壁にフックを取り付け、キャビネットに取り付けた本体を引っ掛けます。フックは、左右にそれぞれ3mmずつ調整できます。さらに、本体をフックに取付後も、左右にそれぞれ1.5mmずつ調整できます。



位置調整

- ①上下調整ねじをまわし、垂直方向に15mmの範囲で調整できます。
 - ②前後調整ねじをまわし、壁面とキャビネットの隙間を完全に引き込んでキャビネットを固定してください。
- (上下、前後調整には、六角棒スパナ呼び6を使用します。)

No.	部品名	材料	色/仕上
①	本体	ポリアミド (PA)	グレー
②	フック	銅	亜鉛めっき
③	受座	亜鉛合金 (ZDC)	亜鉛めっき

注文コード	品番	板厚	耐荷重 (N)	耐荷重 (kgf)	1箱	1カートン
120-022-834	IT0100-00852	25以上	2,450N	250kgf/1ヶ	1セット	100セット

輸入品のため、製品改良などにより予告なく寸法や材料の仕様変更を行う場合があります。念のため、現品にてご確認ください。