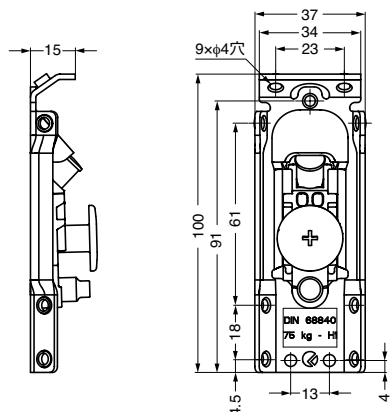


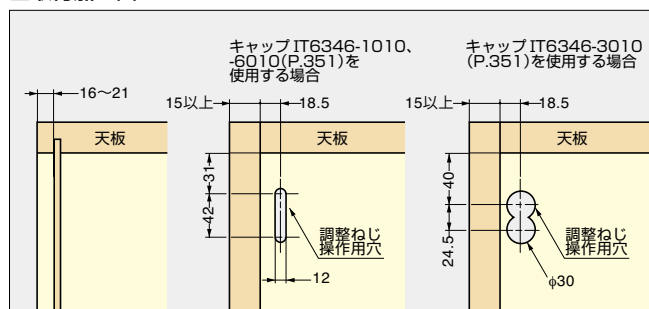
本カタログに掲載している製品内容は、部品としての品質範囲です。この部品を使用した最終製品の機能・性能・安全を保証するものではありません。

壁面取付金具 IT6342-0010 脱落防止機能・調整機能付 PAT.P

NEW



■取付加工図



■特長

- キャビネットを壁面に吊り下げ、脱落を防止する金具です。
- 取り付け後、上下方向および前後方向の調整ができます。
- 左右の区別なく使用できます。

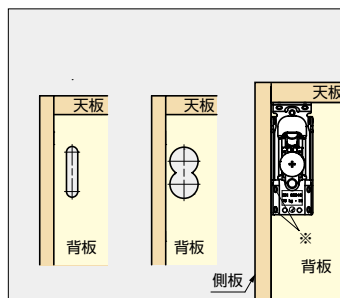
■別売品

- ブラケット (P.350~351)
- キャップ (P.351)

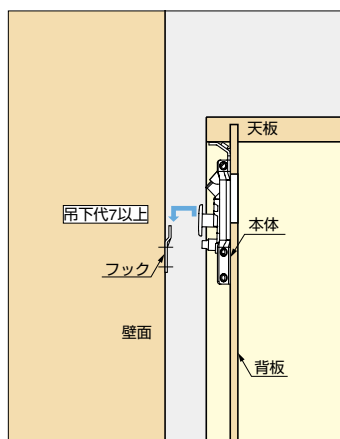
■注意

下表の耐荷重は、キャビネット1ヶ当り（本品2ヶ使い）での数値です。

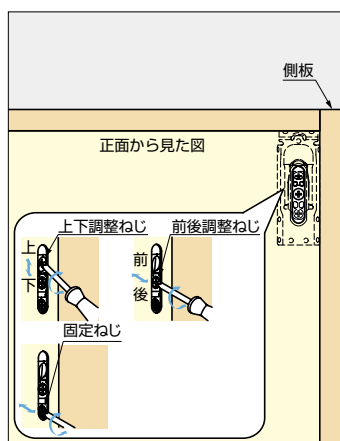
■取付方法



- 本体を天板と側板に突きあて、ねじで本体を背板に固定します。



- 壁にフックをねじ止めし、キャビネットに取り付けた本体を引っかけます。



位置調整

- ①前後調整ねじで壁面とキャビネットの隙間を調整できます。ねじを回して隙間を2~3mmにします。
- ②上下調整ねじで垂直方向に13mmの範囲で調整できます。
- ③前後調整ねじで壁面とキャビネットの隙間を完全に引き込んでください。
- ④固定ねじをまわしてキャビネットを固定します。

注文コード	品番	材料	仕上	耐荷重 N	耐荷重 kgf	質量	1箱	1カートン
120-022-818	IT6342-0010	鋼 / 亜鉛合金 (ZDC)	亜鉛めっき	1470N	150kgf	110g	1ヶ	100ヶ

輸入品のため、製品改良などにより予告なく寸法や材料の仕様変更を行う場合があります。念のため、現品にてご確認ください。