

本カタログに掲載している製品内容は、部品としての品質範囲です。この部品を使用した最終製品の機能・性能・安全を保証するものではありません。

ITALIANA 壁面取付金具 IT6342-03100、IT6342-03110 脱落防止機能・調整機能付 PAT.P NEW



■特長

- キャビネットを壁面に吊り下げ、脱落を防止する金具です。
- 取り付け後、上下方向および前後方法の調整ができます。
- 本製品は、本体とフック各2ヶ 1セットです。

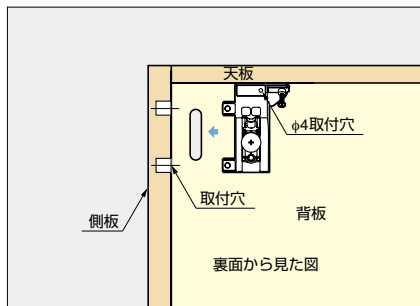
■別売品

- ブラケット (P.350～351)
- キャップ (P.351)

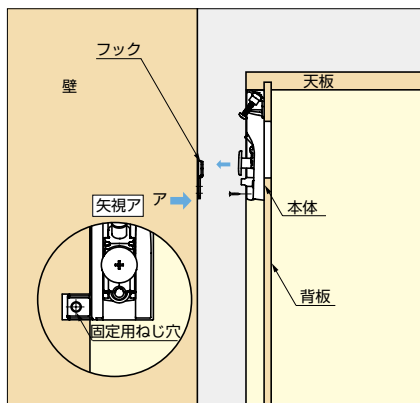
■注意

下表の耐荷重は、キャビネット1ヶ当り(左用、右用各1ヶ使い)での数値です。

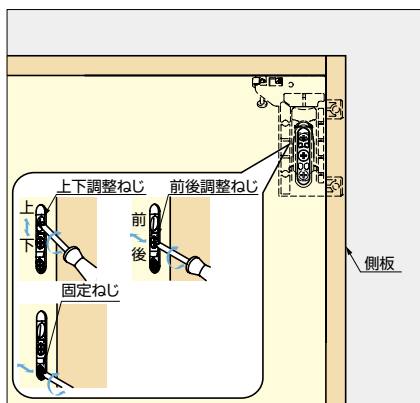
■取付方法



本体を側板の取付穴へ差し込み、ねじで本体を背板と側板に固定します。

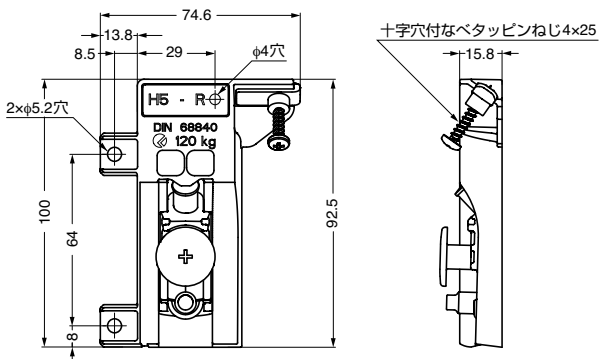


壁にフックを取り付け、キャビネットに取り付けた本体を引っ掛けます。



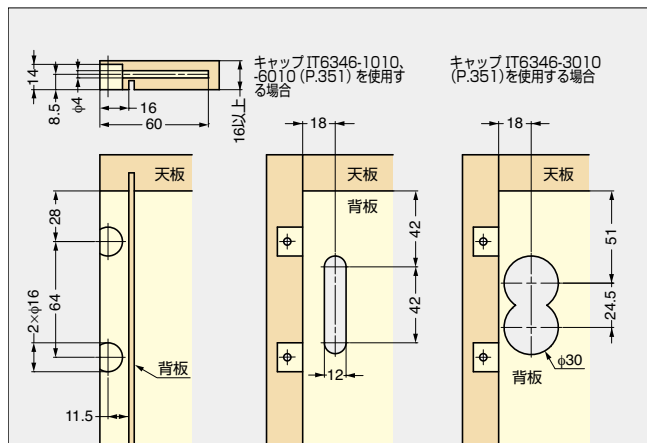
位置調整

- ①前後調整ねじで壁面とキャビネットの隙間を調整できます。ねじを回して隙間を2～3mmにします。
- ②上下調整ねじで垂直方向に13mmの範囲で調整できます。
- ③前後調整ねじで壁面とキャビネットの隙間を完全に引き込んでください。
- ④固定ねじをまわしてキャビネットを固定します。



図は右用(キャビネット裏面左側に取付)を示します。

■取付加工図



注文コード	品番	仕様	材料	仕上	耐荷重 N	耐荷重 kgf	質量	1箱	1カートン
120-022-822	IT6342-03100	右用	鋼/亜鉛合金(ZDC)	亜鉛めっき	2354N	240kgf	200g	1ヶ	50ヶ
120-022-823	IT6342-03110	左用	鋼/亜鉛合金(ZDC)	亜鉛めっき	2354N	240kgf	200g	1ヶ	50ヶ

輸入品のため、製品改良などにより予告なく寸法や材料の仕様変更を行う場合があります。念のため、現品にてご確認ください。

【環境対応マークの見方】

このマークの製品はRoHS指令に対応しています。



ホームページアドレス <http://www.sugatsune.co.jp/>  
No.200-1カタログ