

本カタログに掲載している製品内容は、部品としての品質範囲です。この部品を使用した最終製品の機能・性能・安全を保証するものではありません。

ITALIANA 壁面取付金具 IT5511 調整機能付



本体

フック

■特長

- キャビネットを壁面に吊り下げるための金具です。
- 取り付け後、上下方向および前後方向の調整ができます。
- 左右の区別なく使用できます。

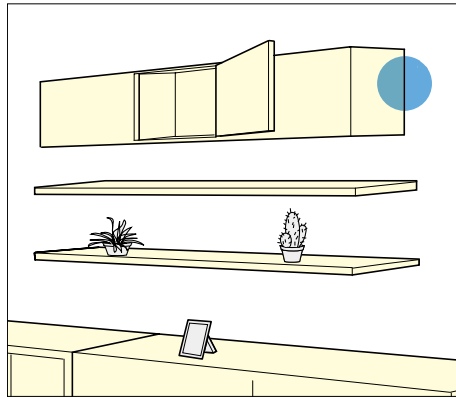
■注意

- キャビネットを完全に固定するものではありません。吊り下げた状態での力がかかると外れます。外れ止めは別途ご用意ください。
- 吊り下げ後横方向にも動きます。

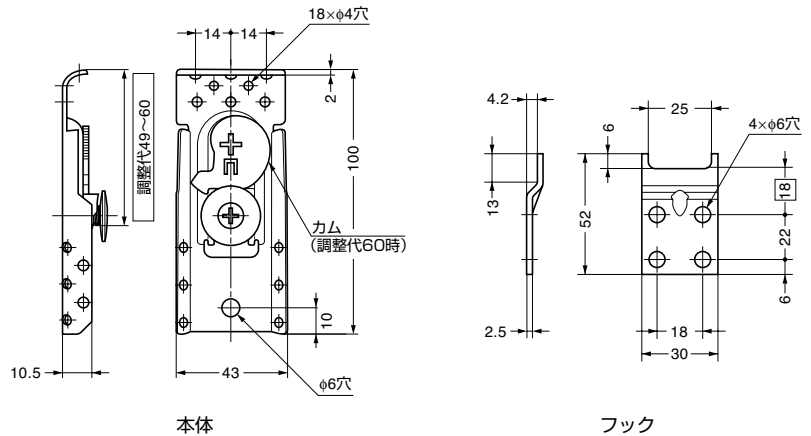
C 棚受・締結金具

壁面取付金具

■使用例



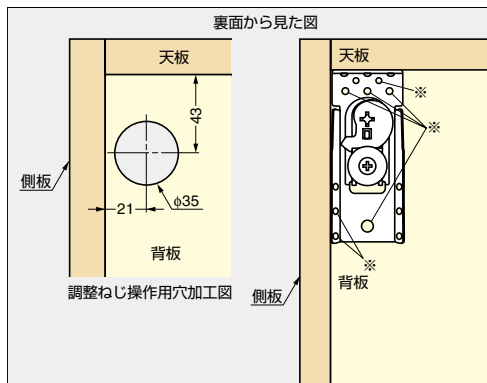
※壁面へのフック固定位置は、フック寸法 18 と、本体寸法 調整代49~60 を元に天板上面までの寸法で設定してください。



本体

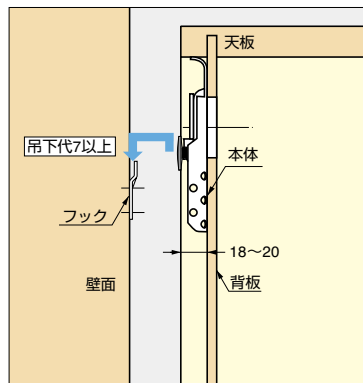
フック

■取付方法

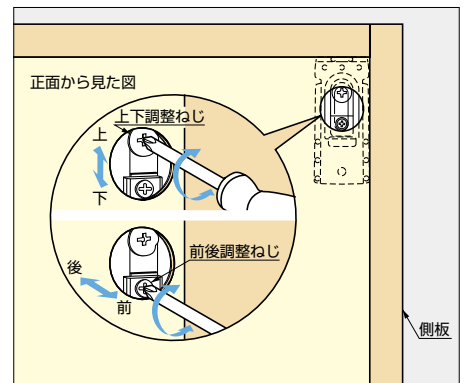


本体を天板と側板に突きあて、ねじで本体を背板に固定します。

※印で示した箇所は全て、必ずねじ止めを行ってください。背板の強度、材質によっては、他の穴もねじ止めし、しっかり固定してください。



- 壁にフックをねじ止めし、キャビネットに取り付けた本体を引っかけます。
- 天板上面を基準とした場合、吊り下げに吊下代が7mm以上が必要です。
- 上記本体図面のようにカムが調整代60の状態ですり下げる場合は、7mmの吊下代が必要です。



- 上下調整ねじ
調整代60の状態ですり下げる場合、吊り下げ後下方向へ11mm調整できます。
- 前後調整ねじ
水平方向に10mmの範囲で調整できます。

注文コード	品番	材料	仕上	耐荷重N	耐荷重kgf	質量	1箱	1カートン
120-016-466	IT5511	鋼/亜鉛合金(ZDC)	亜鉛めっき	2548N/2セット	260kgf/2セット	123g	1セット	20セット

輸入品のため、製品改良などにより予告なく寸法や材料の仕様変更を行う場合があります。念のため、現品にてご確認ください。

【環境対応マークの見方】

このマークの製品はRoHS指令に対応しています。



ホームページアドレス <http://www.sugatsune.co.jp/>
No.200-1カタログ