

本カタログに掲載している製品内容は、部品としての品質範囲です。この部品を使用した最終製品の機能・性能・安全を保証するものではありません。

クリップ 6063

CAD



■特長

- 厚板用に開発されたタイプで、家具のみではなく、物置小屋、バンガローなど、簡易建築物に最適です。
- クリップと専用ショルダースクリューの脱着は簡単です。

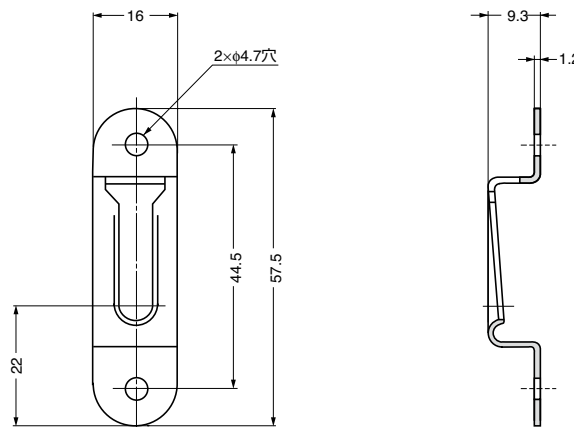
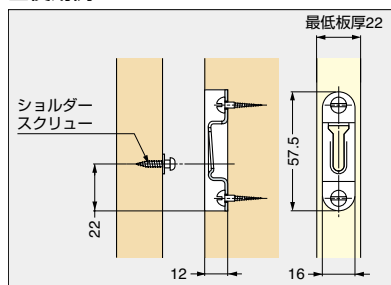
■注意

クリップは木口面に取り付けるので木口面の木ねじ保持力が重要です。

■別売品

相手側には弊社のショルダースクリュー（別売／下記）をご使用ください。

■使用例



注文コード	品番	材料	仕上	質量	1箱	1カートン
120-041-292	6063	鋼	有色クロメート処理	7.7g	250ヶ	2,500ヶ

ショルダースクリュー

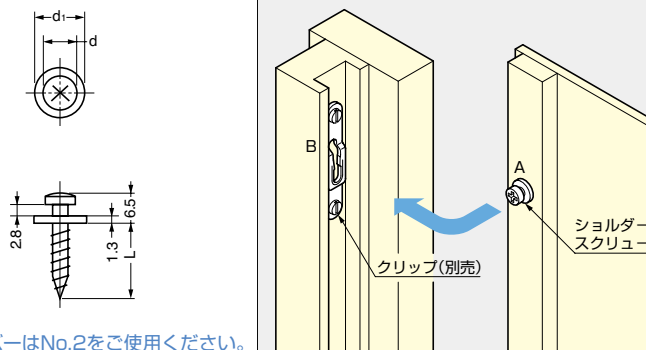
環境対応 CAD



■特長

- 本製品は、単板、合板、パーティクルボード、プラスチックなど、さまざまな材料に取り付けできます。別売のクリップとセットでご使用ください。
 - 下図のように凸凹の組み合わせにすると、16mm以下の薄板にもご使用いただけます。A側凸部は、20mm×20mmとし、ショルダースクリューを取り付けてください。
- B側凹部は、25mm×20mmとし、幅12mm、深さ8.5mmの溝を掘り、4063A（別売／左ページ）のクリップを取り付けてください。凸凹部の長さは最低100mmとしてください。

■使用例



※ドライバーはNo.2をご使用ください。

注文コード	品番	材料	仕上	L	d	d ₁	呼び径	質量	1箱	1カートン	適応クリップ
120-041-293	1065	鋼	有色クロメート処理	13	7	10	5.5	2.8g	800ヶ	8,000ヶ	4063A/5063
120-040-536	1165	鋼	有色クロメート処理	16	7	10	5.5	3.2g	600ヶ	6,000ヶ	4063A/5063
120-040-533	5069	鋼	有色クロメート処理	25.5	7	10	5.5	4 g	500ヶ	5,000ヶ	4063A/5063
120-040-538	6165	鋼	有色クロメート処理	16	8.3	11	6.3	4.4g	500ヶ	5,000ヶ	6063
120-041-297	6068	鋼	有色クロメート処理	32	8.3	11	6.3	7 g	250ヶ	2,500ヶ	6063

【環境対応マークの見方】

このマークの製品はRoHS指令に対応しています。



ホームページアドレス <http://www.sugatsune.co.jp/>
No.200-1カタログ