

本カタログに掲載している製品内容は、部品としての品質範囲です。この部品を使用した最終製品の機能・性能・安全を保証するものではありません。

カムロックファスナー 255F型、155F型 小型ボタンタイプ



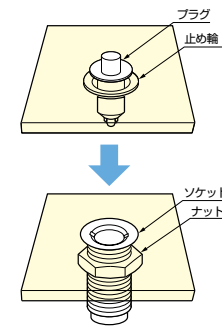
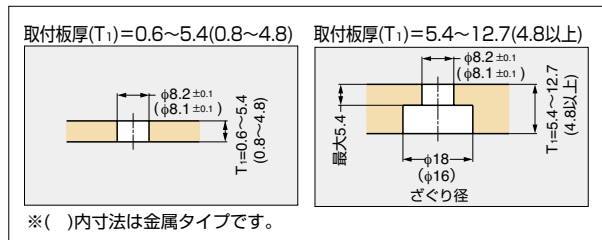
■特長

- ロックおよびロック解除ともにプラグの頭を押すだけのワンタッチ操作です。
- ロックおよびロック解除ともに特殊な工具は必要ありません。
- 樹脂タイプと金属タイプがあります。
- パネルの開閉が迅速・簡単にできます。
- カムでロックしているため、振動で外れにくい構造です。

■注意

本体に直接荷重が加わるような使用をすると破損の原因となります。

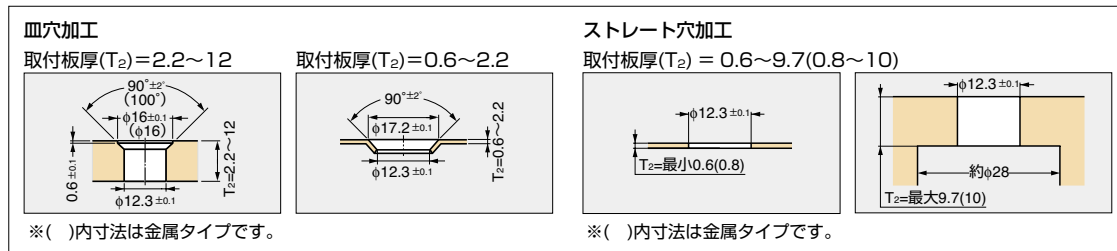
■パネル側取付穴寸法



カムロックファスナーは「プラグ」「止め輪」「ソケット」「ナット」の4つの部品で構成されています。



■筐体側取付穴寸法



■グリップ寸法(G)の選出方法

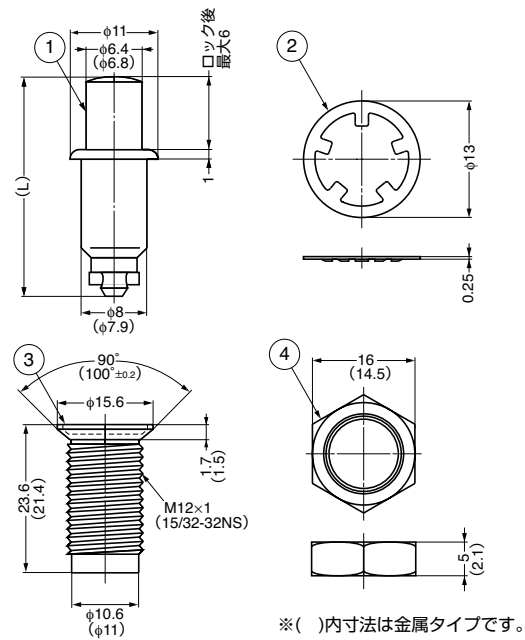
グリップ寸法(G)は1.2~6になるように設定してください。

■穴穴加工
すき間(C) = 0~2.2(0~2.5)の場合、
グリップ寸法(G) = T₁ + C + 0.7

選択方法
T₁ = 1、C = 1、T₂ = 1の場合、
グリップ寸法(G) = 1+1+0.7=2.7
適合セット品番…255F-01-3
※()内寸法は金属タイプです。

■ストレート穴加工
すき間(C) = 2.3(2.2)以上の場合、
グリップ寸法(G) = T₁ + C - 1.4

選択方法
T₁ = (3)、C = (2.6)、T₂ = (1)の場合、
グリップ寸法(G) = (3)+(2.6)-1.4=(4.2)
適合セット品番…155F-03-1



No.	部品名	材料	仕上/色
①	プラグ	ポリアセタール (POM)	ブラック
②	止め輪	鋼	リン酸塩皮膜処理
③	ソケット	ポリアセタール (POM)	ブラック
④	ナット	ポリアセタール (POM)	ブラック

No.	部品名	材料	仕上
①	プラグ	黄銅 (真鍮)	クロムめっき
②	止め輪	ステンレス鋼 (SUS304)	パシベート処理
③	ソケット	亜鉛合金 (ZDC)	光沢クロメート処理
④	ナット	鋼	クリヤクロメート処理

■255F型(樹脂タイプ)

注文コード	セット品番	グリップ寸法G	プラグ寸法L	引張強度N	引張強度kgf	質量
120-040-299	255F-01-3	1.2~2.8	23.5	147N	15kgf	6g
120-040-300	255F-03-3	2.8~4.4	25	147N	15kgf	6g
120-040-301	255F-05-3	4.4~6	26.5	147N	15kgf	6g

■155F型(金属タイプ)

注文コード	セット品番	グリップ寸法G	プラグ寸法L	引張強度N	引張強度kgf	質量
120-013-715	155F-01-1	1.2~2.8	21.5	147N	15kgf	6g
120-013-716	155F-03-1	2.8~4.4	23	147N	15kgf	6g
120-013-717	155F-05-1	4.4~6	24.5	147N	15kgf	6g