

本カタログに掲載している製品内容は、部品としての品質範囲です。この部品を使用した最終製品の機能・性能・安全を保証するものではありません。

ステンレス鋼製コーナーファスナー STF-A56AH 平行取付タイプ、STF-A56AC 直角取付タイプ



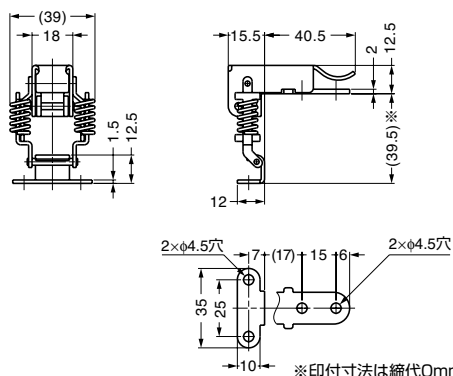
■特長

- 筐体のコーナーに取り付けできるので、扉正面側から、締込み・解除操作ができます。
- ステンレス鋼製で耐食性に優れています。

■用途

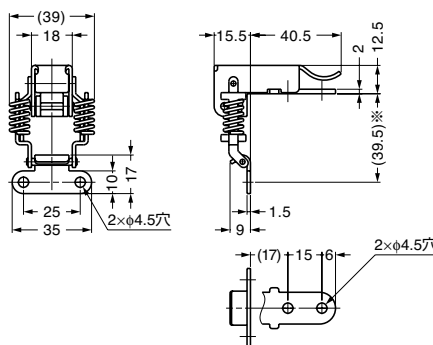
- 防塵・防滴を必要とする扉・カバーなど
- 締付けを要求される扉・カバーなど
- 計測機器、通信機器BOX、工作機械など

STF-A56AH 平行取付タイプ



※印付寸法は締代0mmの場合です。

STF-A56AC 直角取付タイプ



※表記寸法は締代0mmの値です。

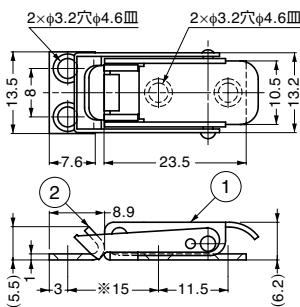
■平行取付タイプ

注文コード	品番	材料	仕上
G 120-040-480	STF-A56AH	ステンレス鋼 (SUS304)	光沢パレル研磨

■直角取付タイプ

注文コード	品番	材料	仕上
G 120-040-479	STF-A56AC	ステンレス鋼 (SUS304)	光沢パレル研磨

オールステンレス鋼製キャッチクリップ SCC25



※印付寸法は締代0mmの場合です。

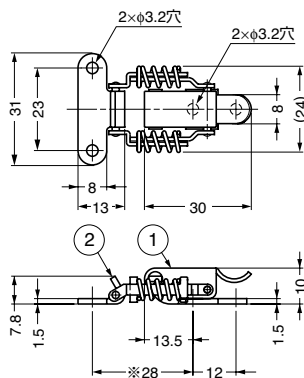
■特長

- オールステンレス鋼製のキャッチクリップです。
- キャッチ時にばねが見えないため、シンプルな外観です。

No.	部品名	材料	仕上
①	本体	ステンレス鋼 (SUS304)	パレル研磨
②	受座	ステンレス鋼 (SUS304)	パレル研磨

注文コード	品番	質量	1箱	1カートン
140-021-949	SCC25	6g	100ヶ	1,000ヶ

ランプ取付 オールステンレス鋼製キャッチクリップ SCC-30



※印付寸法は締代0mmの場合です。

■特長

オールステンレス鋼製のキャッチクリップです。

No.	部品名	材料	仕上
①	本体	ステンレス鋼 (SUS304)	パレル研磨
②	受座	ステンレス鋼 (SUS304)	パレル研磨

注文コード	品番
120-040-693	SCC-30

【環境対応マークの見方】

G このマークの製品はRoHS指令に対応しています。



ホームページアドレス <http://www.sugatsune.co.jp/>
No.200-1カタログ