

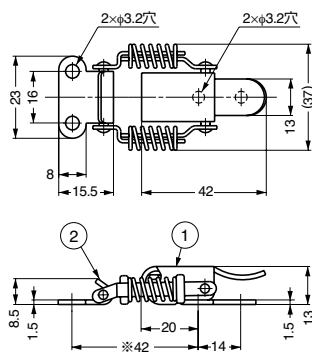
本カタログに掲載している製品内容は、部品としての品質範囲です。この部品を使用した最終製品の機能・性能・安全を保証するものではありません。

ランプ印 オールステンレス鋼製キャッチクリップ SCC-40



■特長

オールステンレス鋼製のキャッチクリップです。



No.	部品名	材料	仕上
①	本体	ステンレス鋼 (SUS304)	バレル研磨
②	受座	ステンレス鋼 (SUS304)	バレル研磨

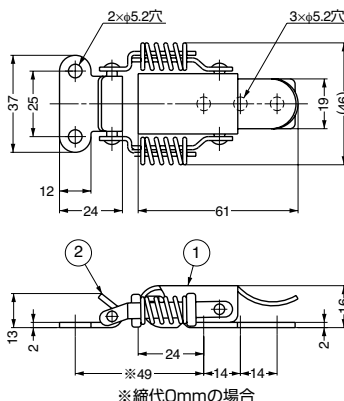
注文コード	品番
120-043-980	SCC-40

ランプ印 オールステンレス鋼製キャッチクリップ SCC-60



■特長

オールステンレス鋼製のキャッチクリップです。



No.	部品名	材料	仕上
①	本体	ステンレス鋼 (SUS304)	バレル研磨
②	受座	ステンレス鋼 (SUS304)	バレル研磨

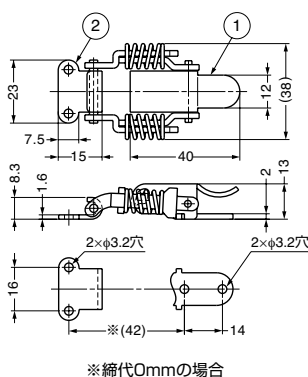
注文コード	品番
120-043-981	SCC-60

キャッチクリップ SCCA-40

CAD

■特長

スプリング付で、防塵・防滴を必要とする扉・カバーに最適です。



No.	部品名	材料	仕上
①	本体	鋼	光沢クロメート処理
②	受金具	鋼	光沢クロメート処理

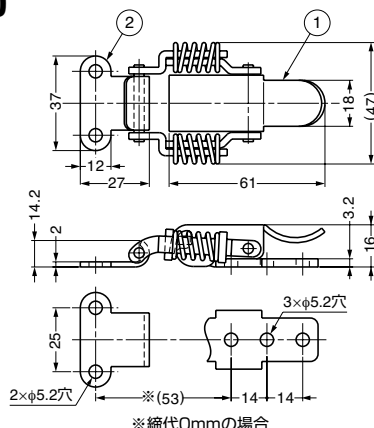
注文コード	品番	質量
120-049-179	SCCA-40	38g

キャッチクリップ SCCA-60

CAD

■特長

スプリング付きで、防塵・防滴を必要とする扉・カバーに最適です。



No.	部品名	材料	仕上
①	本体	鋼	光沢クロメート処理
②	受金具	鋼	光沢クロメート処理

注文コード	品番	質量
120-049-303	SCCA-60	102g