

本カタログに掲載している製品内容は、部品としての品質範囲です。この部品を使用した最終製品の機能・性能・安全を保証するものではありません。

ランプ印 ステンレス鋼製ファスナー STF40

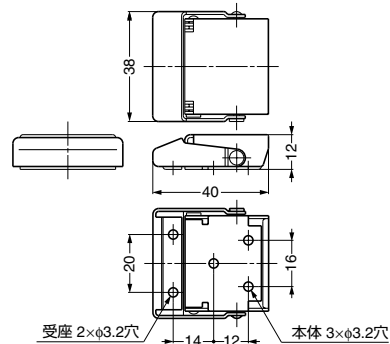
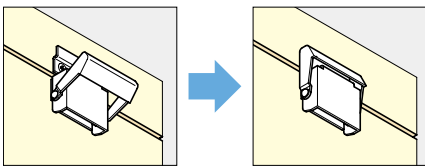


■特長

- ステンレス鋼製で、耐食性、耐薬品性に優れています。
- 産業用機器、車輛用機器、レジャー用装備品に最適な留め金具です。

■推奨ねじ

M3なべ小ねじ



注文コード	品番	材料	仕上	標準取付時引付力N	標準取付時引付力kgf	質量	1箱	1カートン
120-044-025	STF40	ステンレス鋼 (SUS304)	バレル研磨	49N	5kgf	30g	30ヶ	300ヶ

ランプ印 ステンレス鋼製ファスナー STF80



■特長

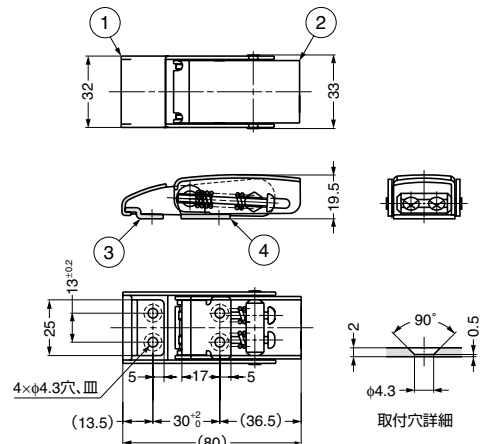
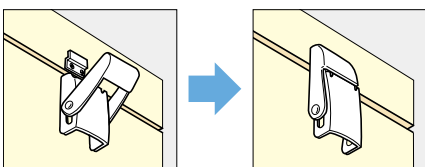
- ばね作用により耐振性に優れています。
- ステンレス鋼製で、耐食性、耐薬品性に優れています。

■注意

標準取付時引付力にはバラつきがあります。現品にてご確認ください。

■推奨ねじ

M4皿ねじ



No.	部品名	材料	仕上
①	本体A	ステンレス鋼 (SUS304)	サテン仕上
②	本体B	ステンレス鋼 (SUS304)	サテン仕上
③	受座	ステンレス鋼 (SUS304)	サテン仕上
④	取付座	ステンレス鋼 (SUS304)	バレル研磨

注文コード	品番	標準取付時引付力N	標準取付時引付力kgf	許容荷重N	許容荷重kgf	質量	1箱	1カートン
120-914-490	STF80	58.8N	6kgf	784N	80kgf	110g	12ヶ	180ヶ

【環境対応マークの見方】

このマークの製品はRoHS指令に対応しています。



ホームページアドレス <http://www.sugatsune.co.jp/>
No.200-1カタログ