

本カタログに掲載している製品内容は、部品としての品質範囲です。この部品を使用した最終製品の機能・性能・安全を保証するものではありません。

## ランプ用 ステンレス鋼製小型ヒネリファスナー PN-51 ばね付 PAT

試18 SUS CAD

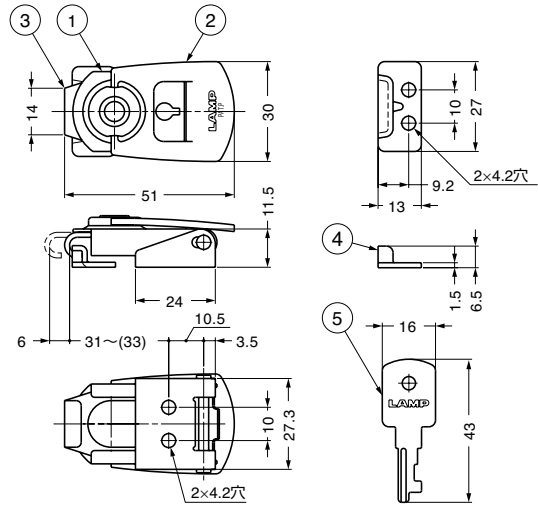


### ■特長

本体はステンレス鋼（SUS304、ばねSUS316）製で、耐食性に優れています。

### ■注意

- 鍵をかけた後、②のヒネリが持ち上がらないことを確認してください。
- 本製品には鍵違いがありません。



No.	部品名	材料	仕上
①、②	本体、ヒネリ	ステンレス鋼 (SUS304)	素地
③	フック	ステンレス鋼 (SUS304)	素地
④	受金具	ステンレス鋼 (SUS304)	素地
⑤	キー	鋼	ニッケルめっき

注文コード	品番	許容荷重N	許容荷重kgf	質量	1箱
120-040-489	PN-51	784N	80kgf	50g	40ヶ

## 樹脂製ファスナー WB-900984

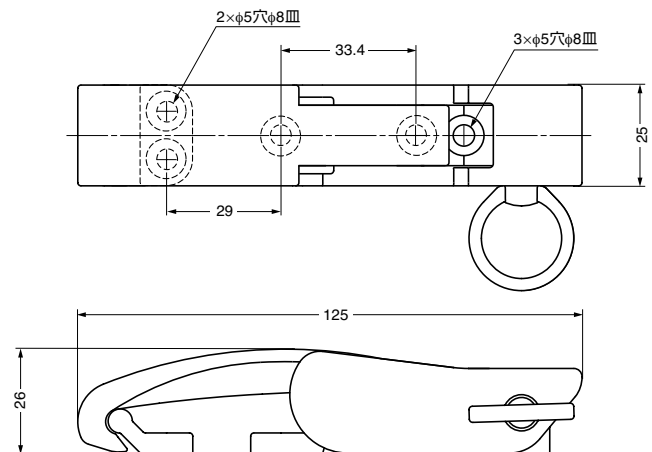


### ■特長

- ガラス繊維強化ポリアミドのため強靱で軽量です。
- ロックピンで不意の解錠を防ぐことができます。またロックピンの代わりに南京錠 (P.610) や封印具シリーズ (P.611) も使用できます。

### ■付属品

ロックピン



ロックピン穴径：φ8

注文コード	品番	材料	色	質量
120-012-861	WB-900984	ガラス繊維強化ポリアミド	ブラック	38g

輸入品のため、製品改良などにより予告なく寸法や材料の仕様変更を行う場合があります。念のため、現品にてご確認ください。

【環境対応マークの見方】

このマークの製品はRoHS指令に対応しています。

ホームページアドレス <http://www.sugatsune.co.jp/>  
No.200-1カタログ