

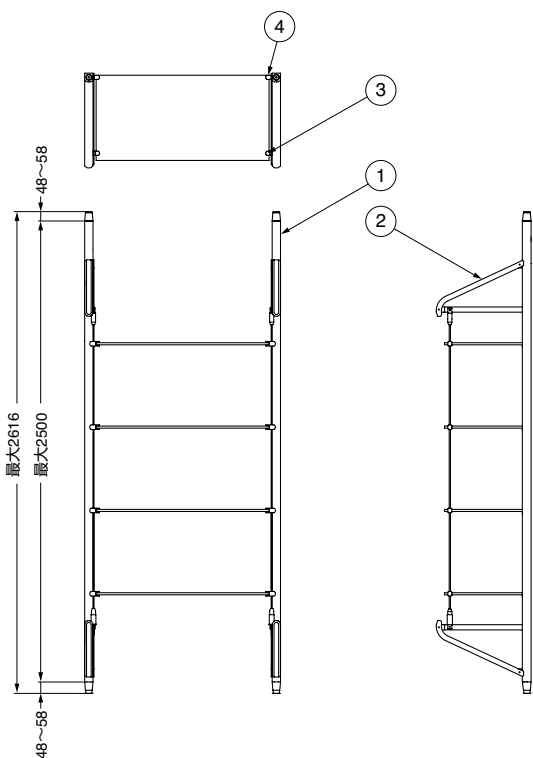
本カタログに掲載している製品内容は、部品としての品質範囲です。この部品を使用した最終製品の機能・性能・安全を保証するものではありません。

ランプ印 ユニットシェルフ Bタイプ XLA-US02B PAT

取説 強化ガラス

D 棚システム

ユニットシェルフ



耐荷重N	294N/棚1枚	
耐荷重kgf	30kgf/棚1枚	
ガラス厚	8または10	
ガラス幅	ガラス厚8の場合	1200以下
	ガラス厚10の場合	1500以下
ガラスの奥行	400~450	
縦フレームの高さ	2000~2500	

■特長

- ロッドで吊っているような浮遊感を演出します。
- 棚が縦フレームに固定しているので安定感があります。
- ガラス棚が、縦フレームより前に出ているためすっきりとした外観です。
- ガラスを固定するクランプは、フレームに固定されるので、揺れに強く安心です。
- 棚の高さは、自由に調整できます。

■注意

- 縦フレームを突っ張っても、たわまず、しっかりと受けることができる天井・壁面または、同等の下地、補強の施されている天井・壁面に施工してください。
- ガラスの端面処理は必ず行ってください。
- ガラスのコーナーはR10以上とってください。
- 水平方向、横方向への棚を連続しての設置はできません。
- 設置後の棚の増減はできません。
- 光るガラス棚の場合は適応ガラス厚は、10mmのみです。(詳細は右ページをご覧ください。)

■用途

- 店舗や住宅の装飾棚、陳列棚
- ウォークインクローゼット内の収納棚など

注文コード	セット品番
130-031-021	XLA-US02B

- セット品番には、ガラス棚板4枚分の金具が含まれています。(ガラスは含まれていません。)
- セット部品の詳細はP.378をご覧ください。

■XLA-US02Bのセット内容

	品番	品名	個数
①	XLA-US02-S006	縦フレーム(片側溝タイプ)	2本
②	XL-US02-S011	Bタイプ金物セット	2セット
③	XL-US01-F20	Bタイプ専用ガラス棚金物(シャフト取付側)	8ヶ
④	XL-US01-B20	Bタイプ専用ガラス棚金物(縦フレーム取付側)	8ヶ