

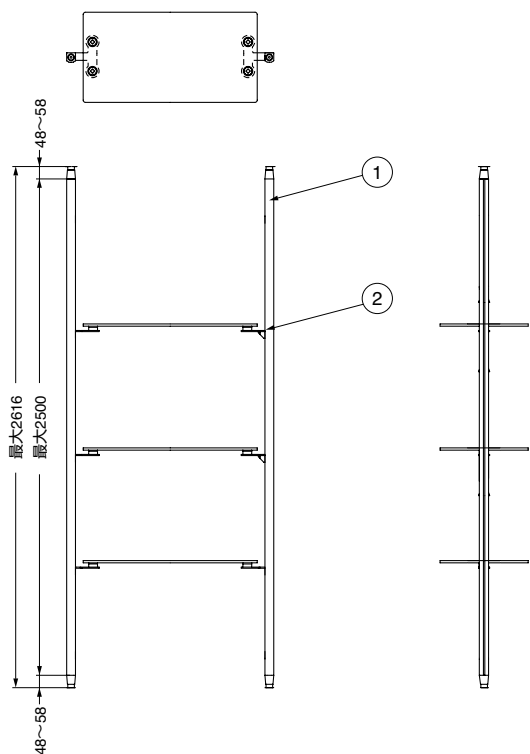
本カタログに掲載している製品内容は、部品としての品質範囲です。この部品を使用した最終製品の機能・性能・安全を保証するものではありません。

ランプ印 ユニットシェルフ Kタイプ XLA-US02K PAT

取説 強化ガラス

D 棚システム

ユニットシェルフ



■特長

- 棚をフレームで支えているため安定しています。
- ガラス面と金物がフラットになるすっきりとしたデザインです。
- オプションで角度調整棚、木製棚を組み合わせることができます。
- 棚の高さは、設置後も自由に調整できます。

■注意

- 縦フレームを突っ張っても、たわまず、しっかりと受けることができる天井・壁面または、同等の下地、補強の施されている天井・壁面に施工してください。
- ガラスのコーナーはR10以上とってください。

■用途

- 店舗や住宅の装飾棚、陳列棚
- ウォークインクローゼット内の収納棚 など

注文コード	セット品番
130-031-022	XLA-US02K

- セット品番には、ガラス棚板3枚分の金具が含まれています。(ガラスは含まれていません。)
- ポイントフィックスガラス棚金物の取付には、専用工具ピンスパナZ058(別売)が必要です。
- セット部品の詳細は、P.386~387をご覧ください。

■XLA-US02K セット内容

	品番	品名	個数
①	XLA-US02-S007	縦フレーム(両側溝タイプ)	2本
②	XL-US02-S001	ポイントフィックスガラス棚金物	3セット

耐荷重N	490N/棚1枚
耐荷重kgf	50kgf/棚1枚
ガラス厚	10
ガラス幅	1200以下
ガラスの奥行	450以下
縦フレームの高さ	2500以下