

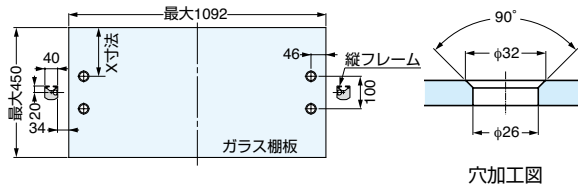
本カタログに掲載している製品内容は、部品としての品質範囲です。この部品を使用した最終製品の機能・性能・安全を保証するものではありません。

■オプションを使った施工例

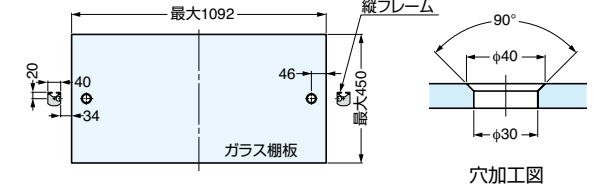


- ポイントフィックスガラス棚金物(角度調整仕様)は、30°ずつ角度を調整できるので、パンフレットスタンドとしてもご使用いただけます。
- LEDを使ったシステムもあります。
詳細はP.388をご覧ください。

■ガラス棚板寸法



■ガラス棚板寸法(角度調整仕様)



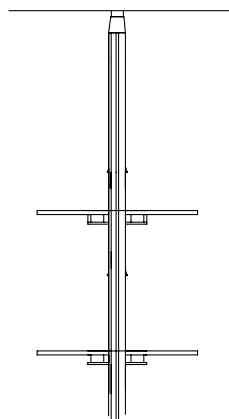
固定方法	X寸法
壁固定座2本ロッドタイプ	70
壁固定座フレームカットタイプ	70~175

●縦フレームの固定方法によって、ガラス加工位置が異なります。

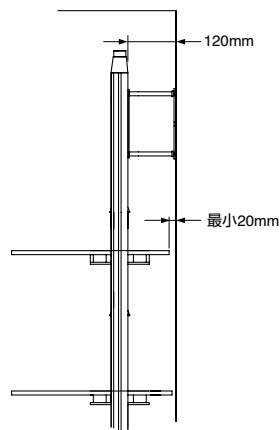
※ポイントフィックスガラス棚金物の取付には、専用工具ピンスパナ Z058 (別売) が必要です。

■フレームの設置バリエーション

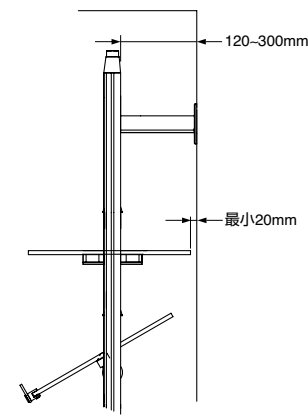
●天井と床固定



●壁固定座2本ロッドタイプ



●壁固定座フレームカットタイプ



●天井と床固定

棚の位置は自由に決めることができます。

●壁固定座2本ロッドタイプ
図のようにガラス棚板をオフセットする必要があります。

●壁固定座フレームカットタイプ
壁固定座のフレームの長さによってガラス棚板のオフセットする寸法が変わります。

※Kタイプの場合ガラス加工寸法が変化します。

※縦フレームを突っ張っても、たわまず、しっかりと受けることができる天井・壁面または、同等の下地、補強の施されている天井・壁面に施工してください。