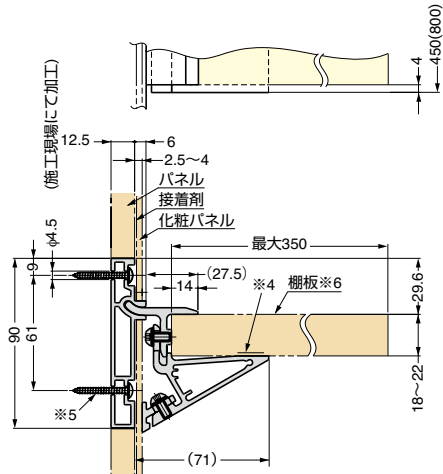
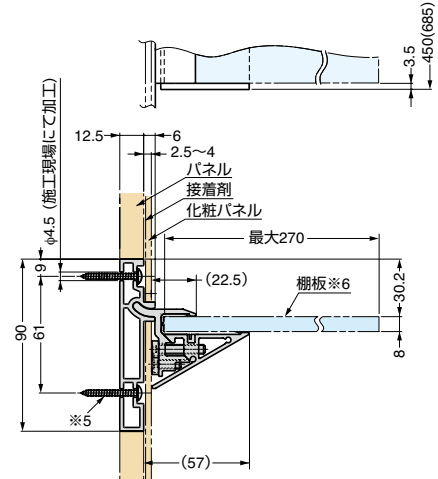


本カタログに掲載している製品内容は、部品としての品質範囲です。この部品を使用した最終製品の機能・性能・安全を保証するものではありません。

■木製棚板仕様寸法



■ガラス製棚板仕様寸法

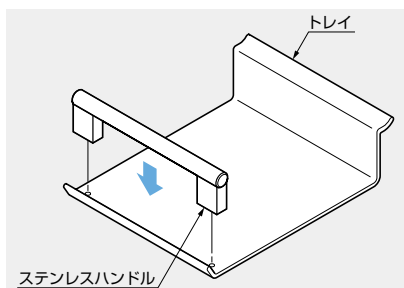
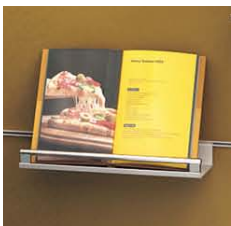


※4：市販の両面テープ ※5：推奨取付ねじ タッピンねじ4×50 ※6：木製・ガラス製棚板はお客様にて別途ご用意ください。

■キッチン、洗面台施工例



■応用例



- トレイ VT-K350 (P.397) とステンレス鋼製ハンドル I1020型 (P.28) を組み合わせることにより、ブックスタンドの機能を持たせた組み合わせ例です。
- 弊社で加工しての販売は行っていません。