

本カタログに掲載している製品内容は、部品としての品質範囲です。この部品を使用した最終製品の機能・性能・安全を保証するものではありません。

ランプ印 平プレート VT-J2000 調整付棚受システムVT型用



■特長

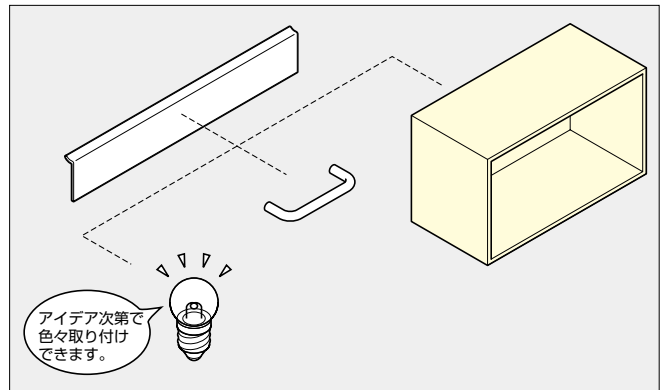
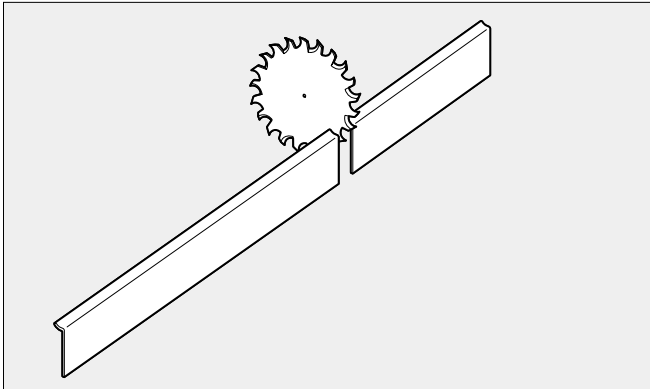
- キャビネットやハンドルなどを取り付けできるプレートです。
- 平プレートとさまざまな部品を組み合わせることで、VT棚受システムにオリジナルの機能を持たせることができます。

■注意

- お客様が必要な長さにカットしてご使用ください（2000mm/1本）。
- 取付ねじは別途ご用意ください。
- 耐荷重はW600×H400×D250のボックスを平プレートの中央部に等間隔にねじ7本で固定し、吊下げた時のものです。
- 耐荷重は奥行寸法やねじの本数などによって変化します。
- 寸法図はP.397をご覧ください。

注文コード	品番	材料	仕上	耐荷重N	耐荷重kgf	1箱
130-030-382	VT-J2000	アルミニウム合金	シルバーアルマイト処理	392N	40kgf	10ヶ

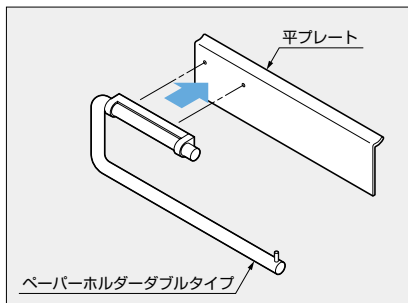
■平プレートの使用方法



■使用例



キッチンペーパーホルダー

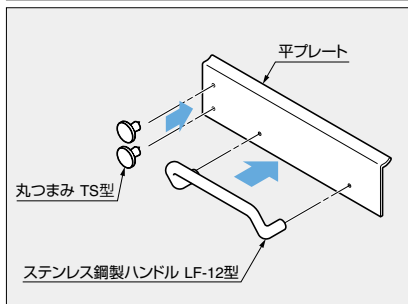


- 平プレート VT-J2000 とペーパーホルダーダブルタイプ 14-7057-02-270 を組み合わせることにより、キッチンペーパーホルダーの機能を持たせた組み合わせ例です。

d line ペーパーホルダーダブルタイプ 14-7057-02-270の詳細はNo.200カタログ、2/3巻、P.688をご覧ください。



ドライヤー置き

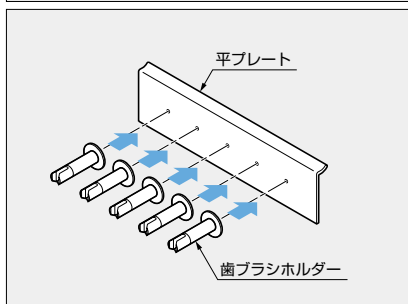


- 平プレート VT-J2000 とステンレス鋼製ハンドル LF-12 型、TS 丸つまみを組み合わせることにより、ドライヤー置きの機能を持たせた組み合わせ例です。

ステンレス鋼製ハンドル LF-12 型の詳細は P.24 をご覧ください。
丸つまみ TS 型の詳細は P.125 をご覧ください。



歯ブラシホルダー



- 平プレート VT-J2000 と歯ブラシホルダー 14-7043-02-054 を組み合わせることにより、歯ブラシホルダーの機能を持たせた組み合わせ例です。

d line 歯ブラシホルダー 14-7043-02-054の詳細はNo.200カタログ、2/3巻、P.685をご覧ください。

※上記は使用例です。弊社で加工しての販売は行っておりません。

上記のような場合には、平プレートを水平に保つため、BS クリアバンパー BS-1またはBS-5 (No.200 カタログ、2/3 巻、P.458) をご使用ください。

【環境対応マークの見方】

このマークの製品はRoHS指令に対応しています。

SUGATSUNE

ホームページアドレス <http://www.sugatsune.co.jp/>
No.200-1カタログ