

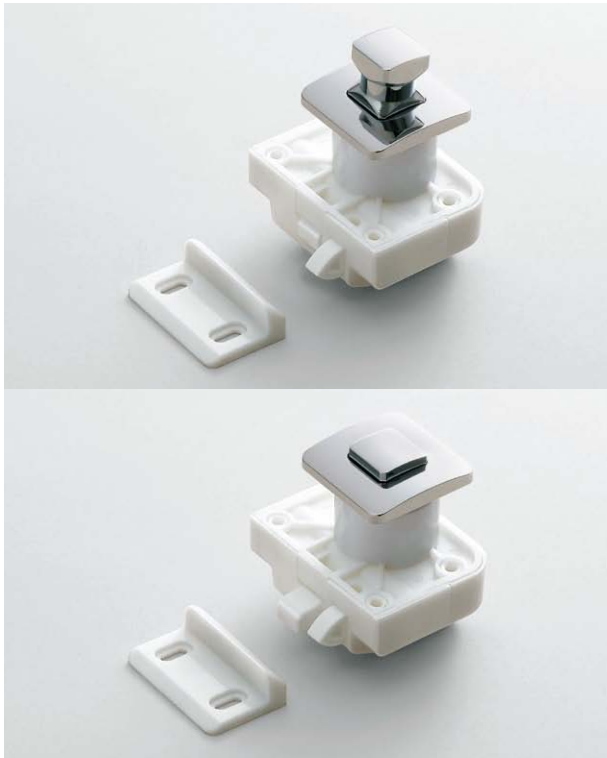
本カタログに掲載している製品内容は、部品としての品質範囲です。この部品を使用した最終製品の機能・性能・安全を保証するものではありません。

ランプ印 プッシュラッチ TLP-S型 PAT



E ラッチ・キャッチ

安全金具シリーズ プッシュラッチ



■特長

- つまみを押し込むとフラットになり、扉表面に突起がないためデザイン性に優れ、安全です。またその際、スライドラッチが扉をロックします。
- 仮錠ラッチのバネ弾性により、閉扉時につまみを押し込まなくても、簡易的に扉を保持します。
- ラッチ本体取付前にプッシュつまみのねじ込みを加減することにより、扉厚に簡単に対応できます。
- かぶせ仕様、インセット仕様のどちらの扉にも使用できます。

■仕様

適応扉厚：19～30mm

■注意

- ラッチ本体・受座とプッシュつまみ・台座は別品番です。合わせてご注文ください。
- ラッチ本体のラッチとスライドラッチは、右付・左付使用時で上下が逆になりますが、受座は幅広タイプなので、左右同一寸法・位置で取り付けできます。
- インセット扉に取り付ける場合は、戸当りが必要です。

■付属品

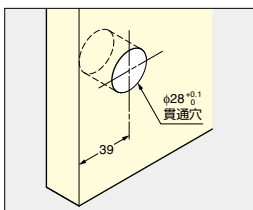
- ラッチ本体取付用ねじ：十字穴付なベタッピンねじ3×20（ステンレス鋼）
- 受座取付用ねじ：十字穴付なベタッピンねじ3×16（ステンレス鋼）
- 扉厚調節ねじ：M4×24、M4×30

■ラッチ本体・受座 ■プッシュつまみ・台座



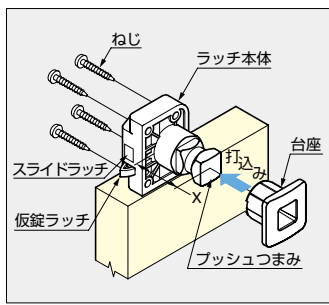
ブラウンも特注で製造可能です。 TLP-S-BB-WB TLP-S-BB-G TLP-S-BB-CR

■扉加工図



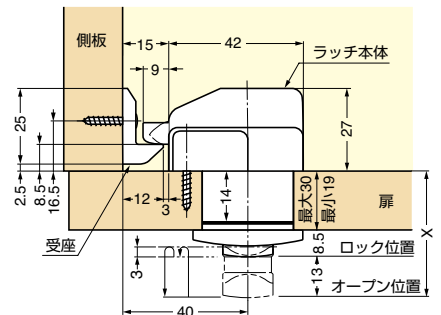
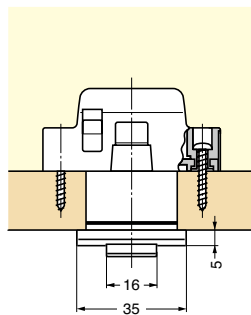
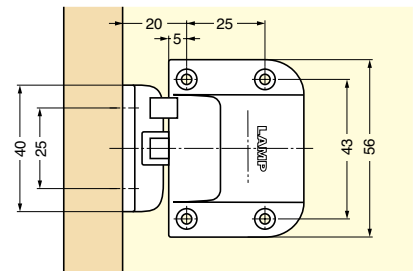
本図の扉への製品取付位置寸法は、インセット仕様の場合です。かぶせ仕様の場合は右の図面をご覧ください。

■部品構成



■扉厚に対するX寸法対照表

扉厚調節ねじ長さ	扉厚	X基準寸法	扉厚調節ねじ長さ	扉厚	X基準寸法
24	19	40.5	30	25	46.5
	20	41.5		26	47.5
	21	42.5		27	48.5
	22	43.5		28	49.5
	23	44.5		29	50.5
	24	45.5		30	51.5



部品名	材料
プッシュつまみ	黄銅（真鍮）
台座	亜鉛合金（ZDC）
ラッチ本体	ポリアミド（PA）

■プッシュつまみ・台座

注文コード	品番	仕上	1箱	1カートン
140-014-264	TLP-S-BB-WB	ホワイトブロンズめっき	30ヶ	180ヶ
140-014-265	TLP-S-BB-G	金めっき	30ヶ	180ヶ
140-012-390	TLP-S-BB-CR	クロムめっき	30ヶ	180ヶ

■ラッチ本体・受座（取付説明書付）

注文コード	品番	色	保持力N	保持力kgf	1箱	1カートン
140-060-934	TLP-LBM W	ホワイト	196N	20kgf	10ヶ	100ヶ