

本カタログに掲載している製品内容は、部品としての品質範囲です。この部品を使用した最終製品の機能・性能・安全を保証するものではありません。

プッシュラッチ MC-28

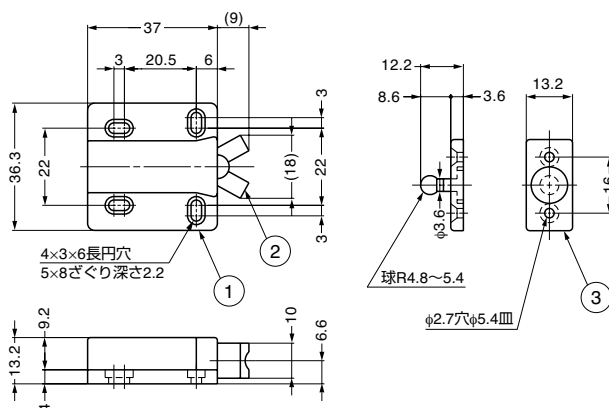


■特長

- ワンタッチ操作で扉の開閉ができます。
- 扉を開けるときは、指先で扉を軽く押すだけで開きます。扉を閉める時は、指先で軽く押し付けるだけで、アームがストライクをしっかりキャッチし、扉を保持します。
- ハンドル、つまみが不要です。
- マグネットを使用しないタイプです。
- 開閉テスト3万回(当社基準)をクリアしています。

■注意

かぶせ扉に使用する場合、側板と扉のすき間を3mmあけてください。



No.	部品名	材料
①	本体	ABS樹脂
②	アーム	ポリアセタール (POM)
③	可動ストライク	ポリアミド (PA)

注文コード	品番	色	保持力N	保持力kgf	質量	1箱	1カートン
140-059-203	MC-28	ブラック	29N	3kgf	15g	50ヶ	500ヶ

ランプ印 フラッシュラッチ LC-48型

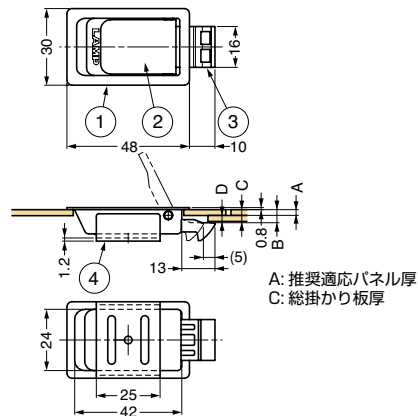


■特長

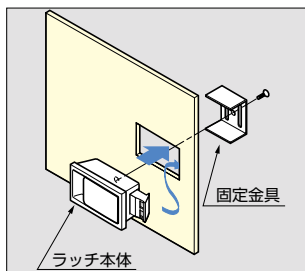
- 扉を閉めると自動的にラッチが掛かります。
- 扉の表面から取付ねじは見えません。
- ラッチボルトは難燃性に関する規格、UL94規格に準拠した難燃材 (UL94 V-0) を使用しています。
※UL94規格とは、プラスチックなどの可燃性試験に関するアメリカの規格です。
- 左右兼用です。
- 固定金具を使い、扉を間に挟んで取り付けます。

■付属品

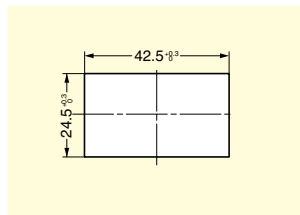
- なべWセムスねじM4×10 (ステンレス鋼)



■取付図



■取付加工図



注文コード	品番	A	B	C	D	質量	1箱	1カートン
140-021-199	LC-48-3	1~1.6	3.5	3.2	1.6	35g	40ヶ	400ヶ
140-021-200	LC-48-5	1~2.3	5.1	4.6	2.3	35g	40ヶ	400ヶ

No.	部品名	材料	仕上/色
①	本体	ステンレス鋼 (SUS304)	バレル研磨
②	ハンドル	ステンレス鋼 (SUS304)	バレル研磨
③	ラッチボルト	PBT樹脂 (ガラス強化)	ホワイト
④	取付金具	ステンレス鋼 (SUS304)	バレル研磨