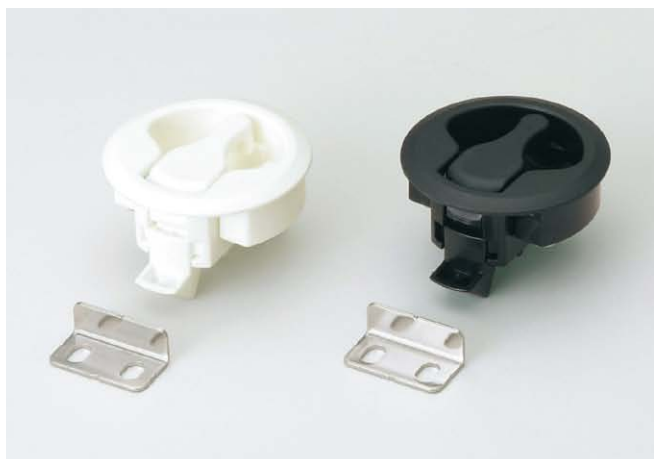


本カタログに掲載している製品内容は、部品としての品質範囲です。この部品を使用した最終製品の機能・性能・安全を保証するものではありません。

ランプ印 フラッシュパネルラッチ LJ-61型

PAT



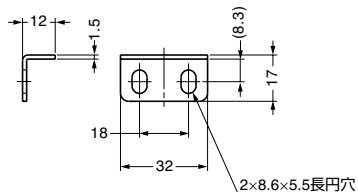
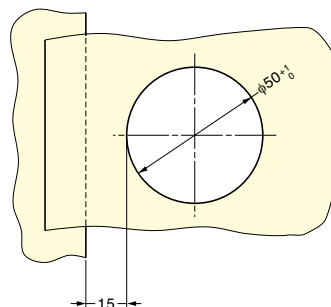
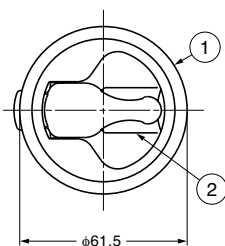
■特長

- 扉厚に幅広く対応できます。
- 固定座の取付位置をかえることにより、フラッシュ材のような薄い板面に取付けできます。
- 埋込式で扉表面の出っ張りが少ないラッチです。

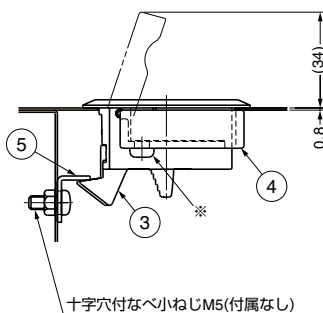
■付属品

- 十字穴付なべ小ねじM5×12 (SUS316)
- 十字穴付なべ小ねじM5×18 (SUS316)

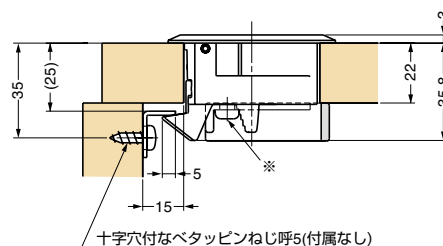
■取付加工図



受座



タイプA



タイプB

■使用ねじ (図面※印部分)

仕様	適応扉厚	使用ねじ
タイプA	0.8~ 7.5	十字穴付なべ小ねじM5×12
タイプA	8 ~12	十字穴付なべ小ねじM5×18
タイプB	12.5~18.5	十字穴付なべ小ねじM5×12
タイプB	19 ~22	十字穴付なべ小ねじM5×18

No.	部品名	材料	仕上/色
①	ケース	ポリカーボネート(PC)	ブラック、ホワイト
②	レバー	ポリカーボネート(PC)	ブラック、ホワイト
③	ラッチ	ポリアセタール(POM)	ブラック、ホワイト
④	固定座	ポリカーボネート(PC)	ブラック、ホワイト
⑤	受座	ステンレス鋼 (SUS316)	光沢バレル研磨

注文コード	品番	色	保持力N	保持力kgf	1箱	1カートン
140-050-031	LJ-61-BL	ブラック	147N	15kgf	10ヶ	120ヶ
140-059-200	LJ-61-WT	ホワイト	147N	15kgf	10ヶ	120ヶ