

本カタログに掲載している製品内容は、部品としての品質範囲です。この部品を使用した最終製品の機能・性能・安全を保証するものではありません。

TOT ロック (マグネットキー) TL-1020型 かぶせ扉用



■特長

- 戸棚や引出し内の品物に、お子様などが触れて事故を起こさないようにする、マグネット式のユニークで安全なロックです。(マグネットキーは、お子様の目に触れないようにしてください。) 簡易ロックとしてもご利用いただけます。
- 扉はマグネットキーがないと開かず、閉じた際はつまみのないフラットな状態となります。ロック本体の位置は外からまったく見えません。
- 特殊磁石を採用しているため、他の一般の磁石では開きにくくなっています。
- 板厚13mm~28mmの木材、アクリル樹脂、金属(磁性のないもの)、パーチクルボードに対して取り付けできます。
- 取り付けテンプレートガイド付なので、戸棚、引出、扉への取り付けが簡単です。
- 解錠機構バー(赤色)付です。

■用途

医薬品戸棚、刃物用引出し、酒ビン戸棚、道具戸棚など

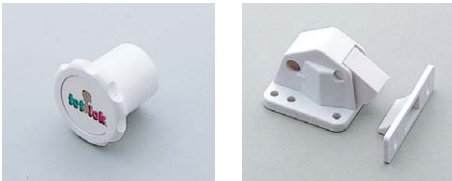
■注意

- マグネットキーは強力磁石が内蔵されているため、磁気カードや電子機器類などを近づけないでください。また、ロック部も電源やワイヤーメッシュカゴなどの金属製品に触れることのないように取り付けてください。
- 扉が反ったり、収納品が扉の内面に倒れかかったりすると、解錠できなくなる場合があります。その際は、扉のラッチ部付近を外側(前面)より強く押さえながらマグネットキーを操作して解錠してください。
- キーは1種類です。
- マグネットキーとロック本体は別品番です。合わせてご注文ください。

■解錠機構をご希望の場合は

解錠機構バー(赤色)をUNLOCK(アンロック)の文字が上に来るように取り付けてください。マグネットキーでロックを解錠して、解錠機構バーをキャビネット内側に動かすと、解錠したままにしておくことができます。

(再びバーを押し下げれば、ロックが再作動するようになります。)

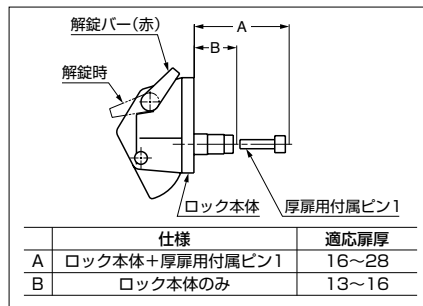
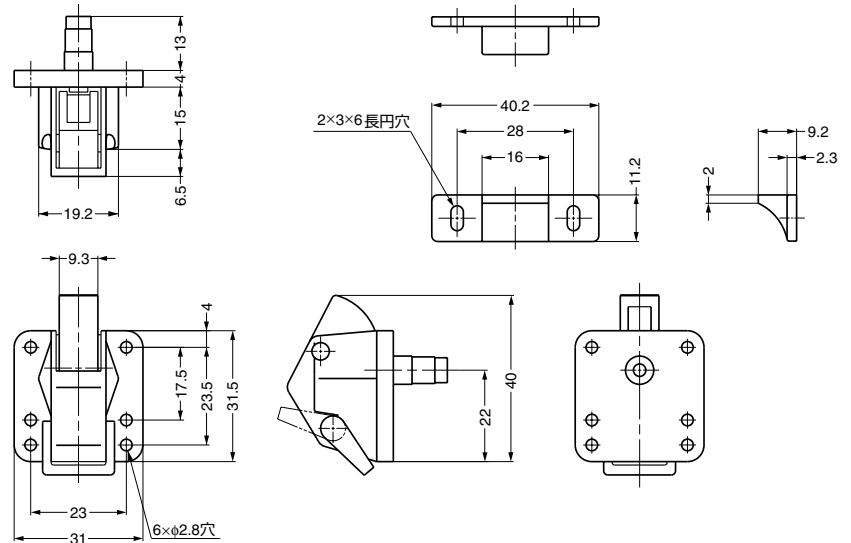


TL-10201R
(マグネットキー)

TL-10202R
(ロック本体)



No.	部品名
①	取付テンプレートガイド
②	TOT ロック
③	TOT ロックキー
④	ストライクプレート
⑤	木ねじ
⑥	ドリル下穴深さゲージ
⑦	解錠機構バー
⑧	厚扉用付属ピン1
⑨	付属ピン2 (使用しません)



■マグネットキー

注文コード	品番	材料	色	質量	1箱
140-050-231	TL-10201R	プラスチック+マグネット	ホワイト	38g	12ヶ

■ロック本体

注文コード	品番	材料	色	質量	1箱
140-050-230	TL-10202R	プラスチック	ホワイト	36g	12ヶ

輸入品のため、製品改良などにより予告なく寸法や材料の仕様変更を行う場合があります。念のため、現品にてご確認ください。

[環境対応マークの見方]

このマークの製品はRoHS指令に対応しています。



ホームページアドレス <http://www.sugatsune.co.jp/>
No.200-1カタログ