

本カタログに掲載している製品内容は、部品としての品質範囲です。この部品を使用した最終製品の機能・性能・安全を保証するものではありません。

ランプ印 スイッチ付クリーンマグネットキャッチ MC-JM74SW-30 PAT



■特長

- 防水スイッチを内蔵したマグネットキャッチです。扉やフタの開閉に応じてキャッチおよび電源スイッチとして機能します。
- スイッチは単極双投型です。
- 電気用品安全法 (PSE法) の特定電気用品に適合しています。
- 吸着面を、取付面に対して平行・垂直のどちらでも取り付けできます。平行取付の際は電源電線を通す加工を施し取り付けます。
- マグネットを樹脂で包んでいるため、防錆 (水分、湿気などが入らない) 防塵 (金属粉飛散無し) などの特長があります。また内蔵のスイッチはIP67 (P.898) に適合しています。
- 受座の吸着板が可動し、キャッチやスイッチの誤作動を防ぎます。

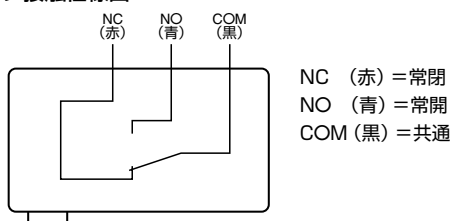
■注意

- 戸当たりとして使用しないでください。破損の原因となります。
- 本品を組み込んだ製品が、特定電気用品以外の電気用品に該当する場合、監督庁へ届出が必要です。
- 蒸気や熱湯および水が常にかかる状態では使用しないでください。また、酸性、塩基性の強い洗剤などは付着させたままにしないでください。劣化のおそれがあります。
- 吸着力にはバラつきがあります。現品にてご確認ください。

■仕様

定格	AC250V 5A (抵抗負荷) AC125V 5A (抵抗負荷) DC30V 5A (抵抗負荷)
絶縁抵抗	100MΩ以上 (DC500V)
接触抵抗 (初期値)	100mΩ以下
最小適用負荷	DC5V 160mA
使用周囲温度	-40~+80℃ 60% RH以下 (氷結・結露しないこと)
リード線	単芯耐熱ビニルコード0.75mm ² (<PS>E 認証)

■スイッチ接触仕様図

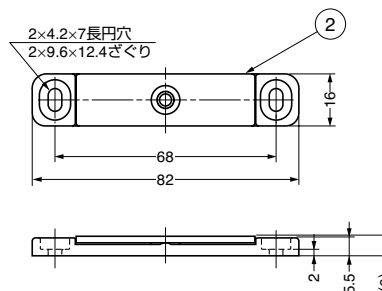
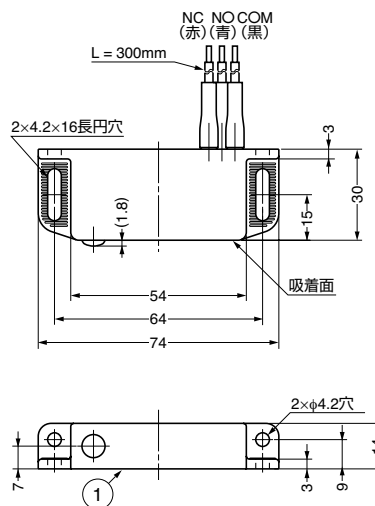
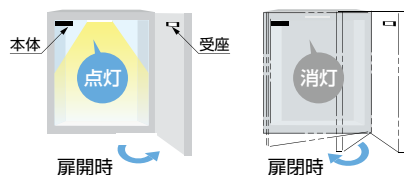


扉や蓋の開閉により電源スイッチが作動します。

■接続の選択で2種類の動作を選べます。

- NO (青) とCOM (黒) を接続
受座が本体に付くと通電します。
- NC (赤) とCOM (黒) を接続
受座が本体と離れると通電します。

例) キャビネットなどで、扉が開いた時に点検灯を点灯させる場合は、NC (赤) とCOM (黒) を接続します。



No.	部品名	材料	仕上/色
①	本体	ポリアセタール (POM)	ブラック
②	受座	ステンレス鋼/ポリアセタール (POM)	光沢バレル研磨/ブラック

注文コード	品番	吸着力N	吸着力kgf	質量	1箱	1カートン
140-017-555	MC-JM74SW-30	30N	3.1kgf	80g	10ヶ	80ヶ