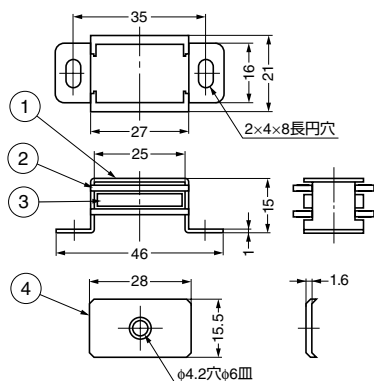


本カタログに掲載している製品内容は、部品としての品質範囲です。この部品を使用した最終製品の機能・性能・安全を保証するものではありません。

ランプ印 マグネットキャッチ スーパー MC-S88



■注意

吸着力にはバラつきがあります。現品にてご確認ください。

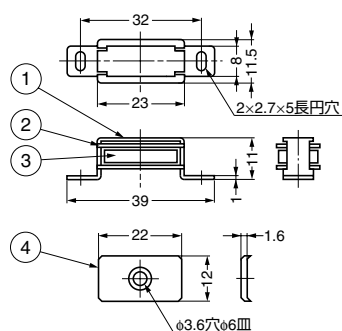
■付属品

- 十字穴付丸木ねじ3.1×13 (2本)
- 十字穴付皿木ねじ2.9×13 (1本)

No.	材料	仕上
①	アルミニウム合金	アルマイト処理
②	鋼(ヨーク)	光沢クロメート処理
③	フェライト	-
④	鋼	光沢クロメート処理

注文コード	品番	吸着力N	吸着力kgf	質量	1箱	1カートン
140-050-032	MC-S88	14.7N	1.5kgf	28.5g	24ヶ	720ヶ

ランプ印 マグネットキャッチ MC-SM10



■注意

吸着力にはバラつきがあります。現品にてご確認ください。

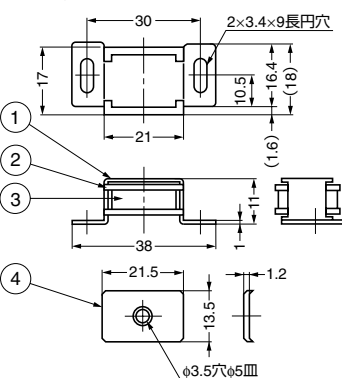
■付属品

- 十字穴付丸木ねじ2.7×13 (2本)
- 十字穴付皿木ねじ2.4×13 (1本)

No.	材料	仕上
①	アルミニウム合金	アルマイト処理
②	鋼(ヨーク)	光沢クロメート処理
③	フェライト	-
④	鋼	光沢クロメート処理

注文コード	品番	吸着力N	吸着力kgf	質量	1箱	1カートン
140-050-202	MC-SM10	20N	2kgf	12g	100ヶ	1,000ヶ

ランプ印 マグネットキャッチ スーパー MC-S78



■注意

吸着力にはバラつきがあります。現品にてご確認ください。

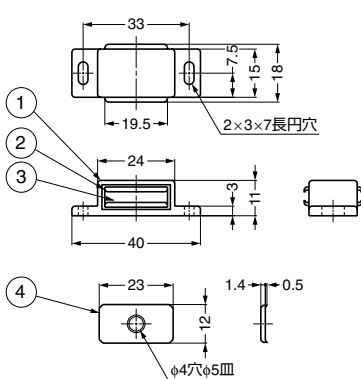
■付属品

- 十字穴付なべ木ねじ3.1×13 (2本)
- 十字穴付皿木ねじ2.4×13 (1本)

No.	材料	仕上/色
①	アルミニウム合金	焼付塗装/ブラウン
②	鋼(ヨーク)	光沢クロメート処理
③	フェライト	-
④	鋼	光沢クロメート処理

注文コード	品番	吸着力N	吸着力kgf	質量	1箱	1カートン
140-050-030	MC-S78	7.8N	0.8kgf	17g	36ヶ	720ヶ

マグネットキャッチ MC-FM20S



■注意

吸着力にはバラつきがあります。現品にてご確認ください。

■付属品

- 十字穴付なべ木ねじ3.1×13 (2本)
- 十字穴付皿木ねじ2.9×13 (1本)

No.	材料	仕上/色
①	ポリエチレン (PE)	アイボリー
②	鋼(ヨーク)	有色クロメート処理
③	フェライト	-
④	鋼	有色クロメート処理

注文コード	品番	吸着力N	吸着力kgf	質量	1箱	1カートン
140-050-048	MC-FM20S	9.8N	1kgf	15g	36ヶ	720ヶ