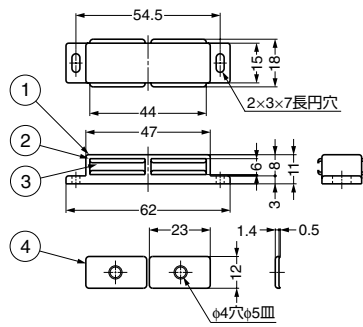


本カタログに掲載している製品内容は、部品としての品質範囲です。この部品を使用した最終製品の機能・性能・安全を保証するものではありません。

マグネットキャッチ MC-FM20W



■注意

吸着力にはバラつきがあります。現品にてご確認ください。

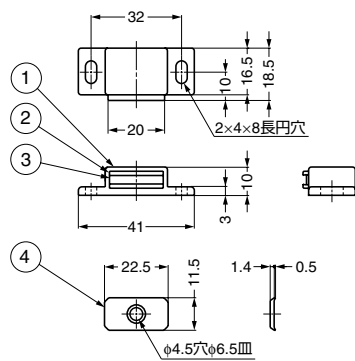
■付属品

- 十字穴付なべ木ねじ3.1×13 (2本)
- 十字穴付皿木ねじ2.9×13 (2本)

No.	材料	仕上/色
①	ポリエチレン(PE)	アイボリー
②	鋼(ヨーク)	有色クロメート処理
③	フェライト	-
④	鋼	有色クロメート処理

注文コード	品番	吸着力N	吸着力kgf	質量	1箱	1カートン
G 140-050-049	MC-FM20W	9.8N	1kgf	30g	24ヶ	480ヶ

マグネットキャッチ MC0097型



■注意

吸着力にはバラつきがあります。現品にてご確認ください。

No.	材料	仕上/色
①	ポリエチレン (PE)	ブラック、ホワイト
②	鋼(ヨーク)	光沢クロメート処理
③	フェライト	-
④	鋼	光沢クロメート処理

注文コード	品番	色	吸着力N	吸着力kgf	質量	1箱	1カートン
G 140-050-331	MC0097W	ホワイト	14.7N	1.5kgf	12g	100ヶ	1,000ヶ
G 140-050-329	MC0097W-1	ホワイト	34.3N	3.5kgf	12g	100ヶ	1,000ヶ
G 140-050-332	MC0097B	ブラック	14.7N	1.5kgf	12g	100ヶ	1,000ヶ
G 140-050-330	MC0097B-1	ブラック	34.3N	3.5kgf	12g	100ヶ	1,000ヶ

ランプ印 マグネットキャッチ MC-7004型

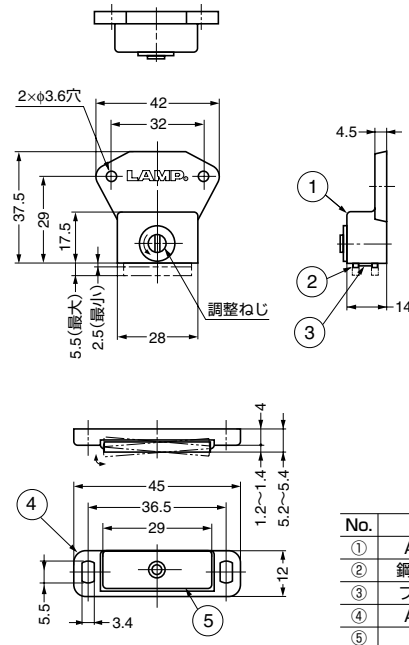


■特長

ヨークが3mmの幅で前後調節できるため、扉のそりなどにも対応できます。

■注意

吸着力にはバラつきがあります。現品にてご確認ください。



No.	材料	仕上/色
①	ABS樹脂	ホワイト/ブラウン
②	鋼(ヨーク)	ニッケルめっき
③	フェライト	-
④	ABS樹脂	ホワイト/ブラウン
⑤	鋼	ニッケルめっき

注文コード	品番	色	吸着力N	吸着力kgf	質量	1箱	1カートン
140-050-044	MC-7004W	ホワイト	19.6N	2kgf	27g	100ヶ	1,000ヶ
140-050-045	MC-7004BR	ブラウン	19.6N	2kgf	27g	100ヶ	1,000ヶ

【環境対応マークの見方】

G このマークの製品はRoHS指令に対応しています。



ホームページアドレス <http://www.sugatsune.co.jp/>
No.200-1カタログ