

本カタログに掲載している製品内容は、部品としての品質範囲です。この部品を使用した最終製品の機能・性能・安全を保証するものではありません。

マグネットキャッチ コンパクトシリーズ 6

CAD



ホワイト

ブラック

■特長

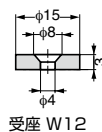
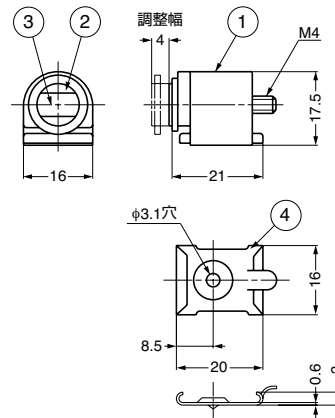
ヨークが4mmの幅で前後調節できるため、扉の反りなどにも対応できます。

■注意

吸着力にはバラつきがあります。現品にてご確認ください。

■付属品

受座 W12 (P.475)



受座 W12

No.	材料	仕上/色
①	プラスチック	ホワイト、ブラック
②	鋼(ヨーク)	有色クロメート処理※
③	磁石	-
④	鋼	有色クロメート処理※

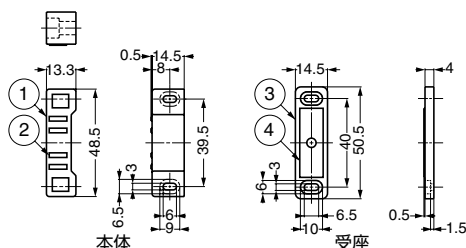
※在庫がなくなり次第、光沢クロメート処理に変わります。

注文コード	品番	色	吸着力N	吸着力kgf	質量	1箱	1カートン
140-050-512	C126WP	ホワイト	31.4N	3.2kgf	11.3g	20ヶ	1000ヶ
140-050-513	C126BP	ブラック	31.4N	3.2kgf	11.3g	20ヶ	1000ヶ

輸入品のため、製品改良などにより予告なく寸法や材料の仕様変更を行う場合があります。念のため、現品にてご確認ください。

マグネットキャッチ ジュニア Y5

CAD



■注意

吸着力にはバラつきがあります。現品にてご確認ください。

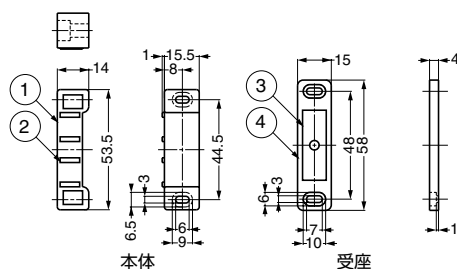
No.	材料	仕上/色
①	プラスチック	ホワイト
②	鋼(ヨーク)	光沢クロメート処理
③	プラスチック	ホワイト
④	鋼	光沢クロメート処理

注文コード	品番	吸着力N	吸着力kgf	質量	1箱	1カートン
140-055-081	JUY5	35.3N	3.6kgf	26g	20ヶ	1,000ヶ

輸入品のため、製品改良などにより予告なく寸法や材料の仕様変更を行う場合があります。念のため、現品にてご確認ください。

マグネットキャッチ シニア Y7

CAD



■注意

吸着力にはバラつきがあります。現品にてご確認ください。

No.	材料	仕上/色
①	プラスチック	ホワイト
②	鋼(ヨーク)	光沢クロメート処理
③	プラスチック	ホワイト
④	鋼	光沢クロメート処理

注文コード	品番	吸着力N	吸着力kgf	質量	1箱	1カートン
140-055-082	SEY7	39.2N	4kgf	33g	20ヶ	500ヶ

輸入品のため、製品改良などにより予告なく寸法や材料の仕様変更を行う場合があります。念のため、現品にてご確認ください。