

本カタログに掲載している製品内容は、部品としての品質範囲です。この部品を使用した最終製品の機能・性能・安全を保証するものではありません。

ランプ印 ステンレス鋼製 丸落とし BSS2型、BSS3型 バネ入り

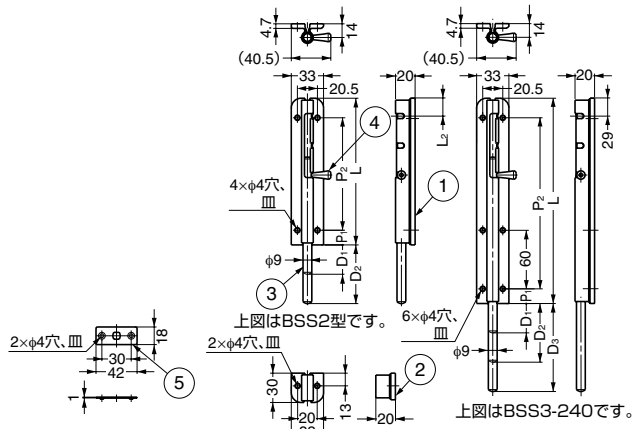


■特長

- 落とし棒が長く、段階調節できるためよりしっかりと施錠できます。
- ステンレス鋼製で耐食性に優れ、いつまでも美しくご使用いただけます。トイレなどの打掛にも最適です。
- 振動、衝撃などでφ9の落とし棒ががたつかず、はずれにくいバネ入りタイプです。
- 受座は2種類付いています。

■付属品

十字穴付皿木ねじ3.5×20 (ステンレス鋼製)



No.	部品名	材料	仕上
①	本体	ステンレス鋼 (SUS304)	ヘアライン仕上
②	受座	ステンレス鋼 (SUS304)	ヘアライン仕上
③	落とし棒	ステンレス鋼 (SUS303)	-
④	つまみ	ステンレス鋼 (SUS303)	-
⑤	受座	ステンレス鋼 (SUS304)	ヘアライン仕上

注文コード	品番	L	L ₂	P ₁	P ₂	D ₁	D ₂	D ₃	質量	1箱	1カートン
140-050-042	BSS2-90	90	14	13	60	21	42	-	140g	15ヶ	150ヶ
140-050-041	BSS2-150	150	18	15	115	30	60	-	212g	10ヶ	100ヶ
140-050-043	BSS3-240	240	-	15	205	30	60	90	320g	6ヶ	60ヶ

ランプ印 ステンレス鋼製 丸落とし BS-SL型 バネ入り PAT

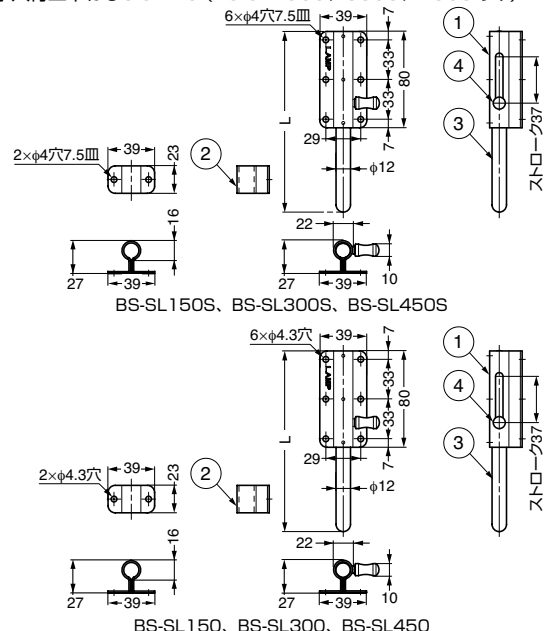


■特長

- ステンレス鋼製で耐食性に優れ、いつまでも美しくご使用いただけます。
- つまみを動かすだけで施錠、解錠状態を保持します。スムーズな操作が可能です。
- φ12の落とし棒を使用しているため、強度に優れています。
- 振動、衝撃などで落とし棒ががたつかず、はずれにくいバネ入りタイプです。
- 品番の最後にSがついている製品は、取付穴がφ4穴7.5皿、Sなしはφ4.3穴です。

■付属品

十字穴付皿木ねじ3.5×25 (BS-SL150S、300S、450Sのみ)



No.	部品名	材料	仕上
①	本体	ステンレス鋼 (SUS304)	ヘアライン仕上
②	受座	ステンレス鋼 (SUS304)	ヘアライン仕上
③	落とし棒	ステンレス鋼 (SUS303)	-
④	つまみ	ステンレス鋼 (SUS303)	-

注文コード	品番	L	1箱	1カートン
140-022-286	BS-SL150S	150	2ヶ	40ヶ
140-022-287	BS-SL300S	300	2ヶ	30ヶ
140-022-288	BS-SL450S	450	2ヶ	30ヶ
140-022-283	BS-SL150	150	2ヶ	40ヶ
140-022-284	BS-SL300	300	2ヶ	30ヶ
140-022-285	BS-SL450	450	2ヶ	30ヶ