

本カタログに掲載している製品内容は、部品としての品質範囲です。この部品を使用した最終製品の機能・性能・安全を保証するものではありません。

Zwei L ステンレス鋼 (SUS316) 製 面付カマ錠 ZL-2402 PAT 2012年10月発売予定 **NEW** **取説** **SUS316**



■特長

- 優れた耐食性を誇るステンレス鋼 (SUS316) を使用しています。
- 仕上は最高級の「Zwei L仕上」を施しています。
Zwei L仕上：極上の研磨技術により、品格のある「サテン」と深遠な輝きの「ミラー」をコンビネーションした最高級の仕上げです。

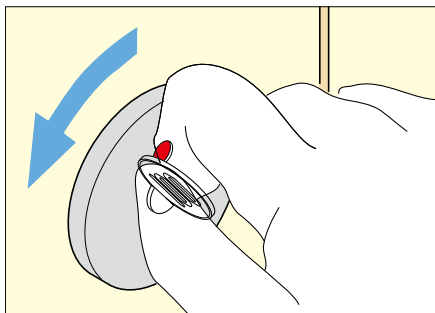
■別売品

- 表示器 ZL-2402-INR (木扉用)
- 表示器 ZL-2402-INR-GB (ガラス扉用)

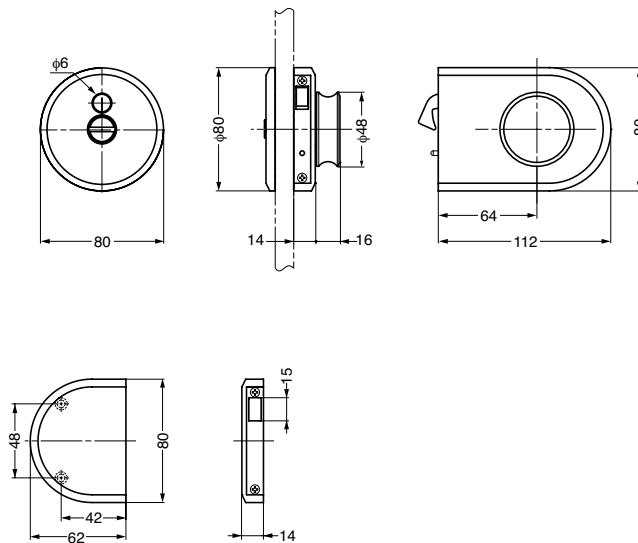
■表示器 (別売品)



■緊急時の開錠方法

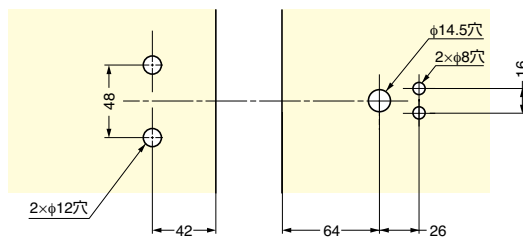


表示器には緊急時に、室外から開錠できる機能が付いています。上図のように、中心部をコインなどで90°回転して開錠します。

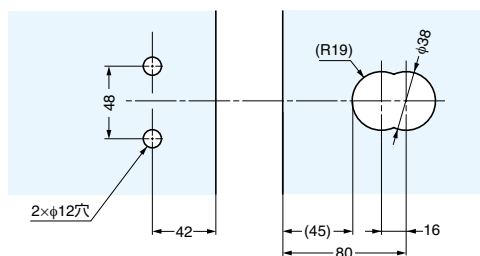


■取付加工図

木扉



ガラス扉



■本体

注文コード	品番	適応扉厚	材料	仕上	1箱
140-050-402	ZL-2402	木扉：20～32 / ガラス扉：8、10、12	ステンレス鋼 (SUS316)	Zwei L 仕上	1ヶ

■表示器 (別売品)

注文コード	品番	仕様	材料	仕上	1箱
140-050-407	ZL-2402-INR	木扉用	ステンレス鋼 (SUS316)	Zwei L 仕上	1ヶ
140-050-406	ZL-2402-INR-GB	ガラス扉用	ステンレス鋼 (SUS316)	Zwei L 仕上	1ヶ

【環境対応マークの見方】

このマークの製品はRoHS指令に対応しています。



ホームページアドレス <http://www.sugatsune.co.jp/>
No.200-1カタログ

E
ラッチ・キャッチ
ツヴァイル
Zwei L
シリーズ
カマ錠