

本カタログに掲載している製品内容は、部品としての品質範囲です。この部品を使用した最終製品の機能・性能・安全を保証するものではありません。

ランプ印 ステンレス鋼製面付カマ錠 XL-MT120-H型 表示器付 PAT



写真は右勝手です。

■特長

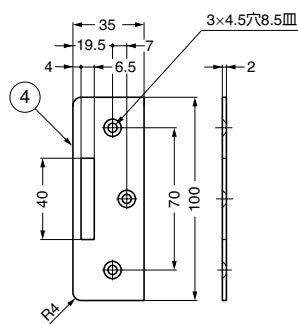
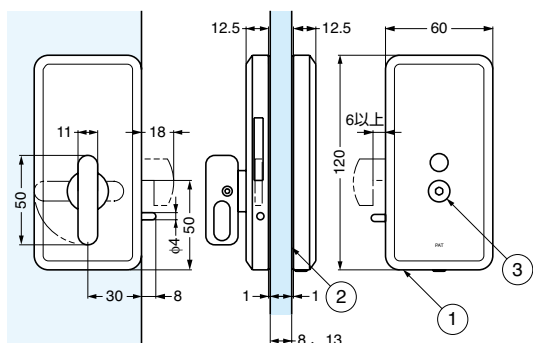
- ステンレス鋼製で堅牢な構造により、耐久性抜群です。
- 扉1枚用と扉2枚引分け用があります。
 - ・扉1枚用 (付属品：カマ錠用平受けXL-MT120-U03を使用)
 - ・扉2枚引分け用 (別売品/下記：カマ錠用共受けXL-MT120-U01、XL-MT120-U02を使用)
- 非常開錠機構付です。(六角棒バナで開錠します)
- 表示部の発色が良く施錠状態が分かりやすい表示器付です。

■注意

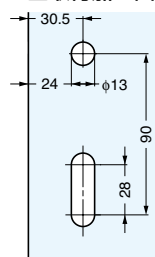
水まわりでは使用できません。

■付属品

カマ錠用平受けXL-MT120-U03



■取付加工図



No.	部品名	材料	仕上/色
①	本体	ステンレス鋼 (SUS304)	サテン仕上
②	パッキン	ポリプロピレン (PP)	ナチュラル
③	非常開錠部	黄銅 (真鍮)	クロムめっき
④	平受け	ステンレス鋼 (SUS304)	サテン仕上

注文コード	品番	仕様	適応板厚*1	質量	1箱
140-060-628	XL-MT120-H01	右勝手	8, 13	567g	1ヶ
140-060-627	XL-MT120-H02	左勝手	8, 13	567g	1ヶ

*1) 8mmはガラス、13mmはソリッドメラミン材専用です。

ランプ印 ステンレス鋼製面付カマ錠用共受け XL-MT120-U型 PAT



■組み合わせ例 (カマ錠XL-MT120-H01は別売です)



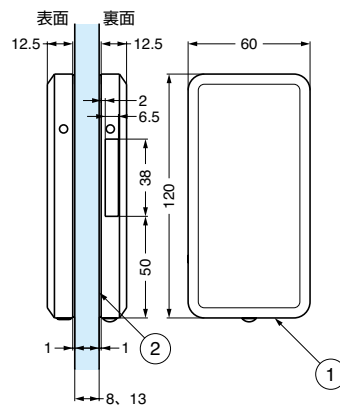
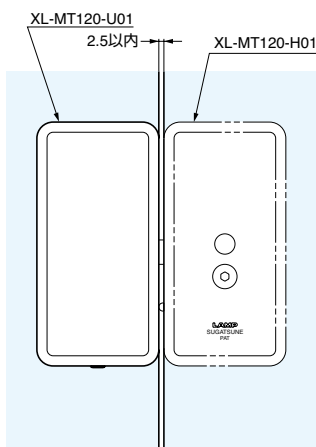
写真は右勝手です。

■特長

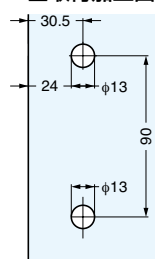
- 面付カマ錠 XL-MT120-H型 (上記) 用の共受けです。
- カマ錠と同デザインで、一体感を演出できます。
- ステンレス鋼製で堅牢な構造により、耐久性抜群です。

■注意

水まわりでは使用できません。



■取付加工図



No.	部品名	材料	仕上/色
①	本体	ステンレス鋼 (SUS304)	サテン仕上
②	パッキン	ポリプロピレン (PP)	ナチュラル

注文コード	品番	仕様	適応板厚*1	質量	1箱
140-060-626	XL-MT120-U01	右勝手	8, 13	415g	1ヶ
140-060-625	XL-MT120-U02	左勝手	8, 13	415g	1ヶ

*1) 8mmはガラス、13mmはソリッドメラミン材専用です。