

本カタログに掲載している製品内容は、部品としての品質範囲です。この部品を使用した最終製品の機能・性能・安全を保証するものではありません。

d line 表示器付ラッチ錠 14-3479-02-021

SUS316  CAD



■特長

- 大型サムターンにより、使い易く確実に操作できます。
- 優れた耐食性を誇るステンレス鋼SUS316を使用しています。
- 公共トイレなどの扉に最適です。
- 表示器のある側に立った時に吊元が左になる扉用です。

■注意

取り付けには別売のヘキサロピュラ穴用ドライバー T-10が必要です。

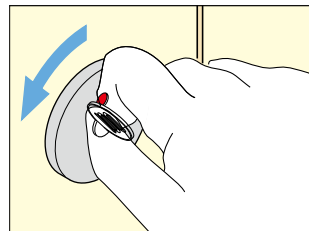
■付属品

- ヘキサロピュラ穴付皿小ねじM4×100 (ステンレス鋼)
- ヘキサロピュラ穴付皿タッピンねじ3.5×16 (ステンレス鋼)

■別売品

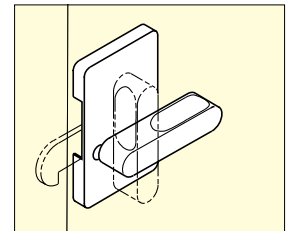
ヘキサロピュラ穴用ドライバー T-10 (P.493)

■緊急時の開錠方法



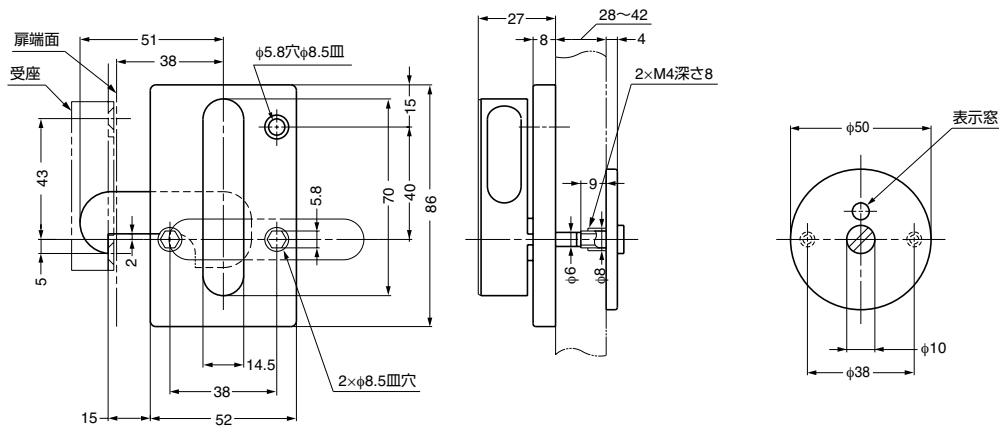
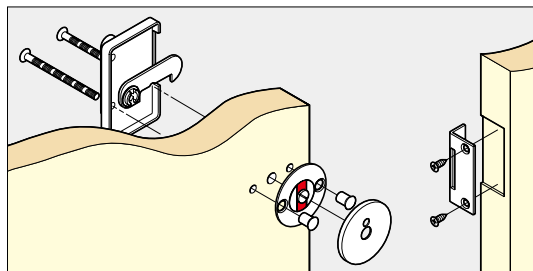
表示器には緊急時に室外から開錠できる機能が付いています。上図のように中心部をコインなどで90°回転させると開錠できます。

■サムターン操作

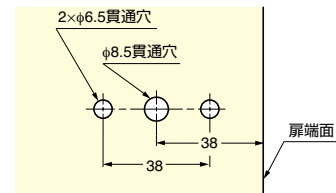


大型のサムターンにより確実に操作できます。

■取付仕様図



■取付加工図



■本体

注文コード	品番	材料	仕上	質量	1箱
140-150-101	14-3479-02-021	ステンレス鋼 (SUS316)	ヘアライン仕上	280g	10ヶ

■ヘキサロピュラ穴用ドライバー (別売品)

注文コード	品番
270-019-619	T-10

輸入品のため、製品改良などにより予告なく寸法や材料の仕様変更を行う場合があります。念のため、現品にてご確認ください。

【環境対応マークの見方】

 このマークの製品はRoHS指令に対応しています。



ホームページアドレス <http://www.sugatsune.co.jp/>
No.200-1カタログ