

本カタログに掲載している製品内容は、部品としての品質範囲です。この部品を使用した最終製品の機能・性能・安全を保証するものではありません。

ランプ印 ステンレス鋼製 本締り HR35 PAT



■特長

- ステンレス鋼製で耐久性・耐食性に優れ、いつまでも美しくご使用いただけます。
- 操作はレバーつまみを上下に回すだけです。
- 取り付けが簡単でスリムなデザインにより、さまざまな場所でご使用いただけます。
- 取付場所に合わせて選べる2種類の受座が付いています。

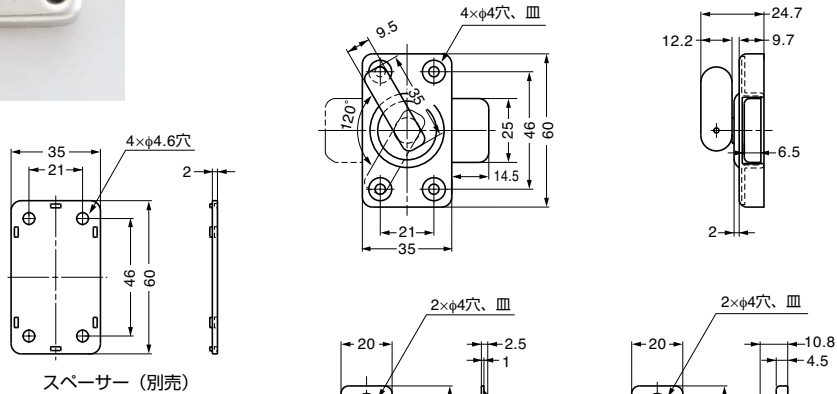
■付属品

十字穴付皿木ねじ3.5×20 (ステンレス鋼)

■別売品

スペーサー HR35SP-B

■スペーサー (別売品)



スペーサー (別売)

■スペーサー (別売品)

注文コード	品番	材料	色	質量	1箱	1カートン
140-180-002	HR35SP-B	ポリアミド(PA)	ブラック	5g	250ヶ	2,500ヶ

■本体

注文コード	品番	材料	仕上	質量	1箱	1カートン
140-180-135	HR35	ステンレス鋼 (SUS304)	ヘアライン仕上	108g	10ヶ	100ヶ

ランプ印 ステンレス鋼製引戸掘込カム錠 HC-30R 両面サムターン仕様

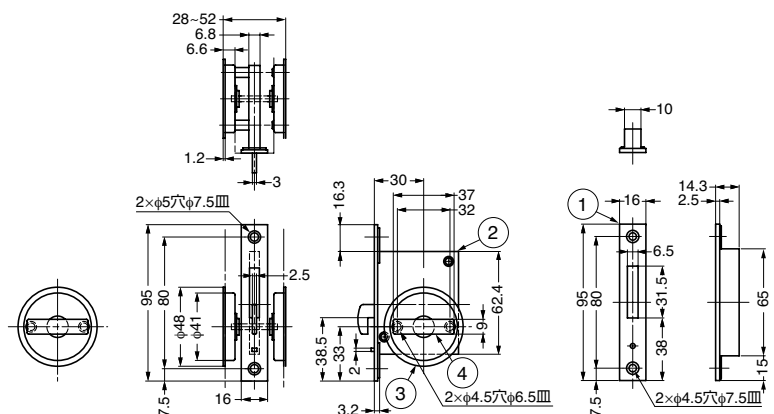


■特長

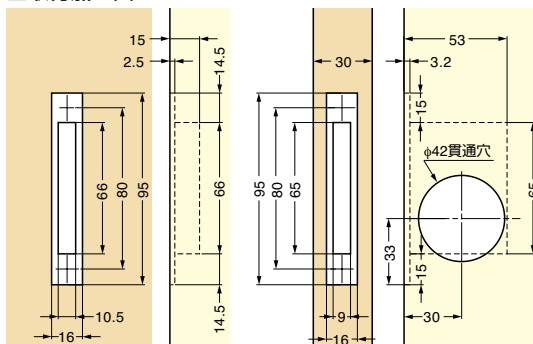
- ステンレス鋼製で堅牢な構造により、耐久性抜群です。
- 表裏ともにサムターン式で、両側から施錠できます。幼児などが安易に扉を開閉することを防ぎます。
- 取り付けが簡単でスリムなデザインにより、さまざまな場所でご使用いただけます。

■付属品

十字穴付皿木ねじ3.5×20



■取付加工図



No.	部品名	材料	仕上
①	フロントプレート	ステンレス鋼 (SUS304)	ヘアライン仕上
②	本体	鋼	亜鉛めっき
③	サムターン (本体)	ステンレス鋼 (SUS304)	サテン仕上
④	サムターン (つまみ)	亜鉛合金 (ZDC)	クロムめっき

注文コード	品番	1箱	1カートン
140-022-282	HC-30R	5ヶ	50ヶ