

本カタログに掲載している製品内容は、部品としての品質範囲です。この部品を使用した最終製品の機能・性能・安全を保証するものではありません。

ランブ印 シリンダー脱着式面付シリンダー錠 5830型



■特長

- シリンダー内筒が交換できる、マスターキー装置付面付シリンダー錠です。
- キーの紛失や使用者の変更時に、シリンダー錠を本体ごと取り替える必要がないため、管理が大変容易です。
- キーは抜き差し方向性のないリバーシブルタイプです。
- キーは180°回転し、施錠時、解錠時の2ヶ所で抜き差し可能です。
- 鍵違い数は3,120通り、1マスターキーにつき780通りです。
- 従来の面付錠に比べると、デッドボルトのストロークが長くなっています(当社比)。
- 受注対応でシリンダーリング、シリンダー外筒のみ金色仕上もできます。

■注意

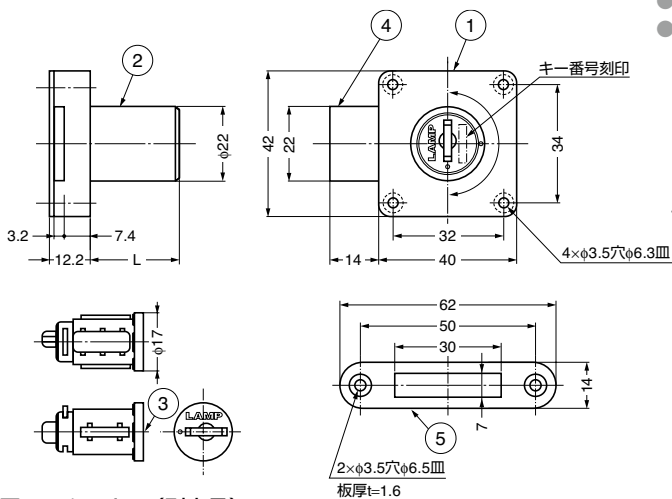
- キー番号やその組み合わせのご指定は、仕様決定前に弊社営業担当者までご相談ください。
- シリンダー内筒の取り外しには、チェンジキー 5830-K1 (別売品) が必要です。
- シリンダー内筒のみのご注文は受注対応となります。
- 本錠は亜鉛合金や黄銅を材料に使用しており、材料に対して浸食や劣化を早める環境(海岸付近・温泉地など)で使用する場合には錠前としての寿命が短くなることがあります。

■付属品

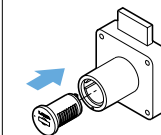
十字穴付皿木ねじ3.1×13、3.1×22 (ステンレス鋼)

■別売品

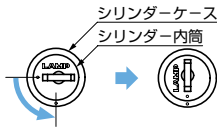
- マスターキー 5830-MK1
- チェンジキー 5830-K1
- スペーサー 5830-SP (下記)



■装着方法



■取り外し方法



チェンジキーでシリンダー内筒を反時計回りして90°回転させます。シリンダー内筒の○印とシリンダーケースの○印を合わせ内筒を抜きます。

■マスターキー (別売品)

注文コード	品番
150-001-009	5830-MK1

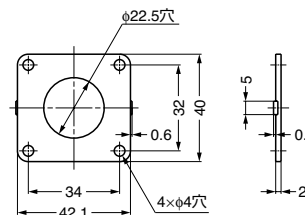
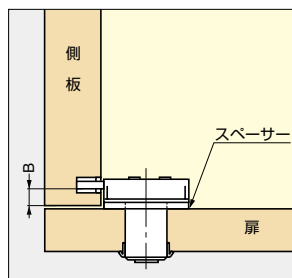
■チェンジキー (別売品)

注文コード	品番
150-001-008	5830-K1

■本体

注文コード	品番	別番/同番	シリンダー径	適応板厚L	質量	1箱	1カートン
150-001-006	5830-24MK-B	別番	φ22	24	155g	12ヶ	60ヶ
G 150-060-060	5830-24MK-D	同番	φ22	24	155g	12ヶ	60ヶ
150-001-007	5830-30MK-B	別番	φ22	30	202g	12ヶ	60ヶ
150-060-025	5830-30MK-D	同番	φ22	30	202g	12ヶ	60ヶ

ランブ印 スペーサー 5830-SP



■特長

- 扉の厚さとシリンダー長さとの調整用に使用します。
- B寸法を多くとりたい場合に使用します。(必要に応じ重ねます。)

注文コード	品番	材料	色	厚さ
G 150-060-569	5830-SP	ABS樹脂	ホワイト	2

[環境対応マークの見方]

G このマークの製品はRoHS指令に対応しています。



ホームページアドレス <http://www.sugatsune.co.jp/>
No.200-1カタログ