

本カタログに掲載している製品内容は、部品としての品質範囲です。この部品を使用した最終製品の機能・性能・安全を保証するものではありません。

アルミフレーム両開き扉用シリンダー錠 C411型、MC411型

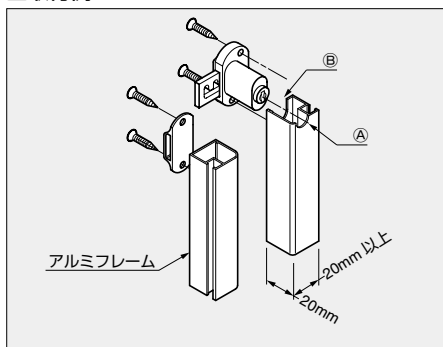
NEW



C411型

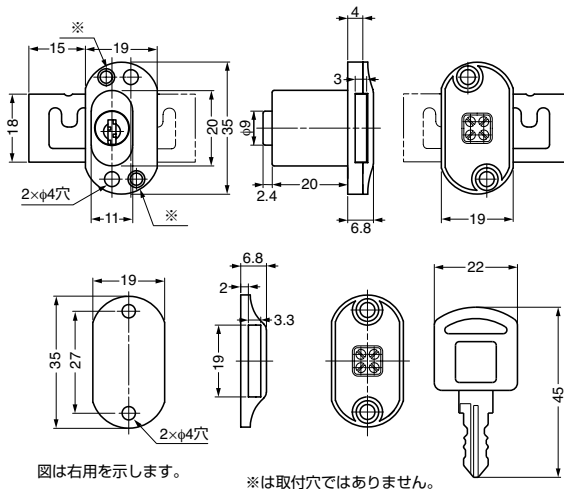
MC411型

■取付例



アルミフレーム

20mm以上
20mm



図は右用を示します。

※は取付穴ではありません。

■特長

- 奥行き20mm、幅20mm以上のアルミフレーム両開き扉に最適なシリンダー錠です。
- 鍵違い数は100通りです。
- キーはプラスチックカバー付きです。

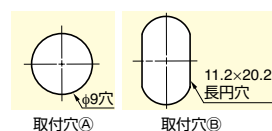
■注意

キー番号やその組み合わせのご指定は、仕様決定前に弊社営業担当者までご相談ください。

■推奨ねじ

十字穴付皿タッピンねじ3×16

■取付加工図



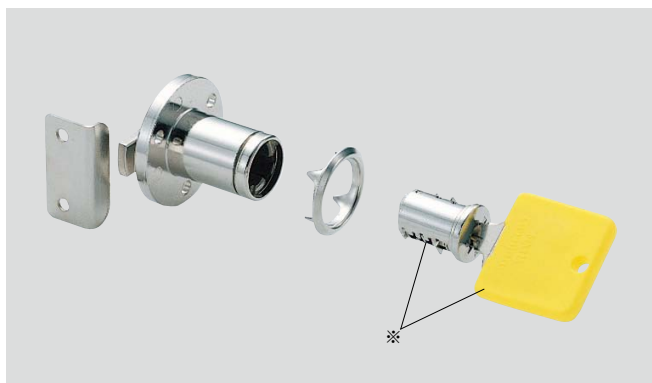
取付穴(A)

取付穴(B)

注文コード	品番	扉隔	仕様	材料	仕上	質量	1箱	1カートン
150-022-602	C411-2R-B	別番	右用	亜鉛合金 (ZDC)	クロムめっき	72.5g	25ヶ	250ヶ
150-001-226	C411-2R-D	同番	右用	亜鉛合金 (ZDC)	クロムめっき	72.5g	25ヶ	250ヶ
150-022-604	C411-2L-B	別番	左用	亜鉛合金 (ZDC)	クロムめっき	72.5g	25ヶ	250ヶ
150-001-227	C411-2L-D	同番	左用	亜鉛合金 (ZDC)	クロムめっき	72.5g	25ヶ	250ヶ
150-022-906	MC411-2R-B	別番	右用	亜鉛合金 (ZDC)	マットクロムめっき	72.5g	25ヶ	250ヶ
150-001-228	MC411-2R-D	同番	右用	亜鉛合金 (ZDC)	マットクロムめっき	72.5g	25ヶ	250ヶ
150-022-908	MC411-2L-B	別番	左用	亜鉛合金 (ZDC)	マットクロムめっき	72.5g	25ヶ	250ヶ
150-001-229	MC411-2L-D	同番	左用	亜鉛合金 (ZDC)	マットクロムめっき	72.5g	25ヶ	250ヶ

輸入品のため、製品改良などにより予告なく寸法や材料の仕様変更を行う場合があります。念のため、現品にてご確認ください。

BMB フラップロックハウジング 1101-000 BMB 脱着錠シリーズ



※シリンダー内筒、チェンジキーは別売品です。

■特長

- シリンダー内筒が交換できる、マスターキー装置付フラップロックです。
- 取り付けが簡単な面付タイプです。かぶせ扉、インセット扉、引き出しにも適します。
- キーの紛失や使用者の変更時に、シリンダー錠を本体ごと取り替える必要がないため、管理が大変容易です。
- BMB 脱着錠シリーズで、別売のマスターキーによる一括管理ができます。シリーズラインナップはP.517をご覧ください。
- 鍵違い数は600通りです。P.517をご覧ください。

■注意

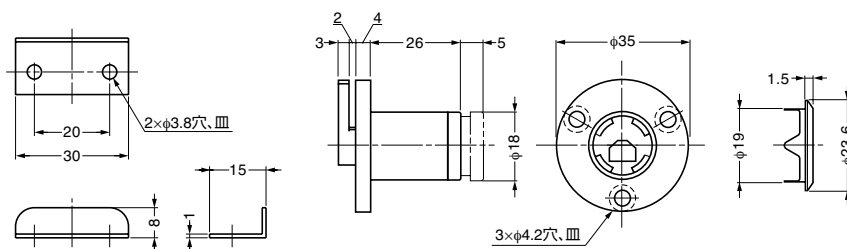
シリンダー内筒 (別売品) の取り外しには、チェンジキー 1011-106 (別売品) が必要です。

■別売品

- シリンダー内筒 1021型 (P.517)
- マスターキー 1011-006、チェンジキー 1011-106 (P.517)

■推奨ねじ

十字穴付皿木ねじ呼び3.5



注文コード	品番	シリンダー径	適応板厚	主材料	仕上	質量	1箱	1カートン
150-060-733	1101-000	φ18	22	亜鉛合金 (ZDC)	ニッケルめっき	50g	20ヶ	400ヶ

輸入品のため、製品改良などにより予告なく寸法や材料の仕様変更を行う場合があります。念のため、現品にてご確認ください。