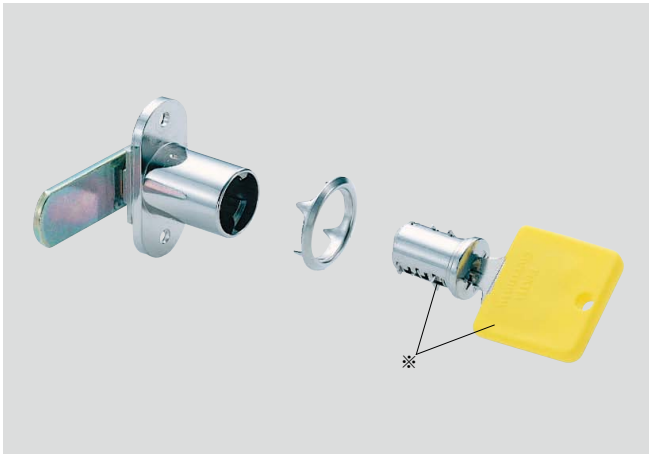


本カタログに掲載している製品内容は、部品としての品質範囲です。この部品を使用した最終製品の機能・性能・安全を保証するものではありません。

BMB カムロックハウジング 1531-300 裏ねじ止めタイプ BMB 脱着錠シリーズ



※シリンダー内筒、チェンジキーは別売品です。

■特長

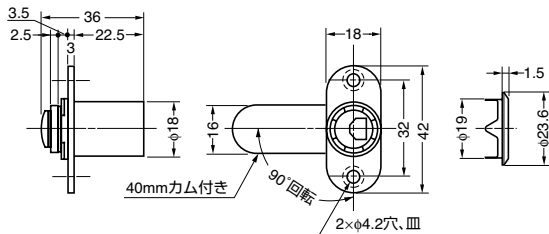
- シリンダー内筒が交換できる、マスターキー装置付カムロックです。
- 最大22.5mmの板厚まで対応可能な、木製扉用裏ねじ止めタイプです。
- キーの紛失や使用者の変更時に、シリンダー錠を本体ごと取り替える必要がないため、管理が大変容易です。
- BMB 脱着錠シリーズで、別売のマスターキーによる一括管理ができます。シリーズラインナップはP.517をご覧ください。
- 鍵違い数は600通りです。P.517をご覧ください。

■注意

シリンダー内筒（別売品）の取り外しには、チェンジキー 1011-106（別売品）が必要です。

■別売品

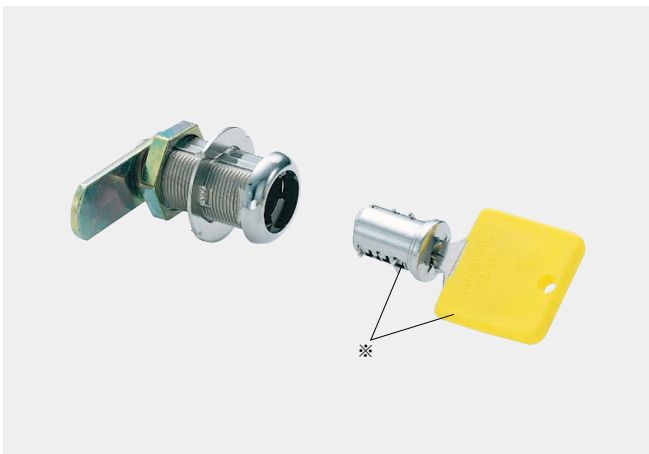
- シリンダー内筒 1021型 (P.517)
- マスターキー 1011-006、チェンジキー 1011-106 (P.517)
- Lアングル受座 1451-060 (P.538)
- 受座 1501型 (P.538)



注文コード	品番	シリンダー径	適応板厚	主材料	仕上	質量	1箱	1カートン
150-060-737	1531-300	φ18	22.5以下	亜鉛合金 (ZDC)	ニッケルめっき	45g	20ヶ	200ヶ

輸入品のため、製品改良などにより予告なく寸法や材料の仕様変更を行う場合があります。念のため、現品にてご確認ください。

BMB カムロックハウジング 1141型 BMB 脱着錠シリーズ



※シリンダー内筒、チェンジキー、カムは別売品です。

■特長

- シリンダー内筒が交換できる、マスターキー装置付カムロックです。
- 最大22mmの板厚まで対応可能です。
- キーの紛失や使用者の変更時に、シリンダー錠を本体ごと取り替える必要がないため、管理が大変容易です。
- BMB 脱着錠シリーズで、別売のマスターキーによる一括管理ができます。シリーズラインナップはP.517をご覧ください。
- 鍵違い数は600通りです。P.517をご覧ください。

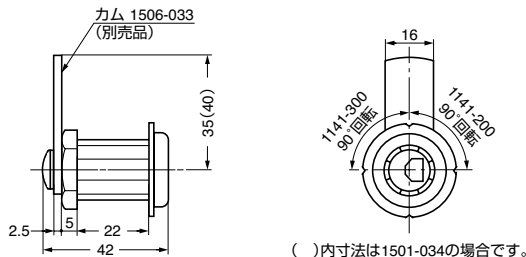
■注意

シリンダー内筒（別売品）の取り外しには、チェンジキー 1011-106（別売品）が必要です。

■別売品

- シリンダー内筒 1021型 (P.517)
- マスターキー 1011-006、チェンジキー 1011-106 (P.517)
- カムロック用カム 1506型 (P.538)
- Lアングル受座 1451-060 (P.538)
- 受座 1501-120 (P.538)

■取付加工図



注文コード	品番	仕様	シリンダー径	適応板厚	主材料	仕上	質量	1箱	1カートン
150-060-735	1141-200	左用	φ18.8	22以下	亜鉛合金 (ZDC)	ニッケルめっき	50g	20ヶ	400ヶ
150-060-736	1141-300	右用	φ18.8	22以下	亜鉛合金 (ZDC)	ニッケルめっき	50g	20ヶ	400ヶ

輸入品のため、製品改良などにより予告なく寸法や材料の仕様変更を行う場合があります。念のため、現品にてご確認ください。

【環境対応マークの見方】

このマークの製品はRoHS指令に対応しています。



ホームページアドレス <http://www.sugatsune.co.jp/>
No.200-1カタログ