

本カタログに掲載している製品内容は、部品としての品質範囲です。この部品を使用した最終製品の機能・性能・安全を保証するものではありません。

ランプ印 EXCELOCK® ロックユニット XL-ELU PAT.P



■特長

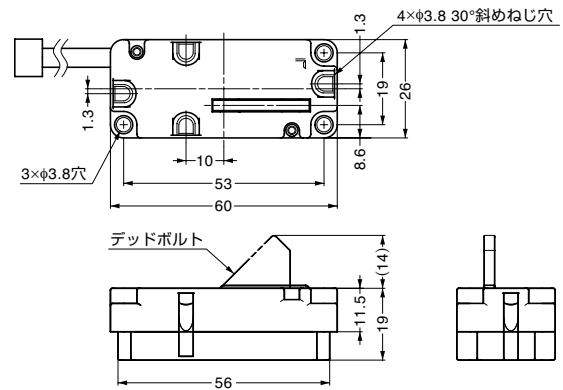
- 電動式のロックユニットです。
- アンテナユニット(P.561)にキー(P.561)をかざすと、施錠・解錠できます。
- キャビネット等に掘込んで使用するだけでなく面付ブラケット(別売品)を使用して、面付でも取り付けできます。

■注意

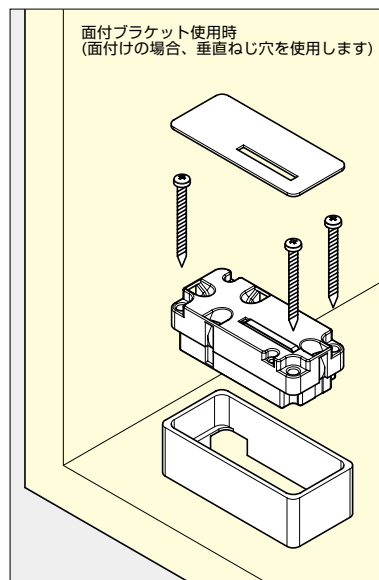
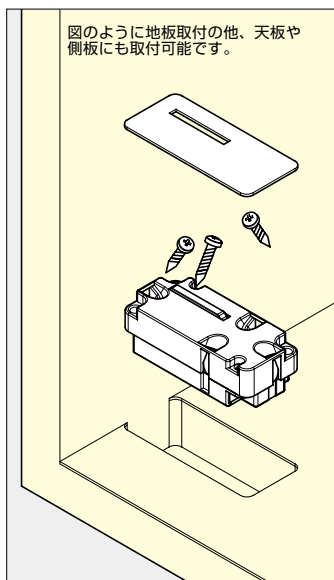
- 製品は、実際とは異なる場合がありますので、詳細については弊社営業担当者までお問い合わせください。
- 扉の閉止位置が適切でないと正しく施開錠しない場合があります。開き扉の場合には戸当りやマグネットキャッチ、引戸ではストッパーや扉ガイドを必ず併用してください。

■付属品

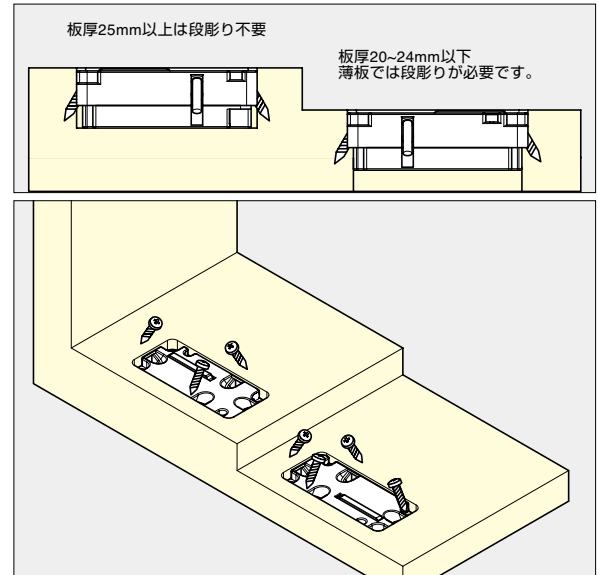
- 十字穴付なベタタッピンねじ3.5×12
- 十字穴付なベタタッピンねじ3.5×30



■ロックユニット取付例

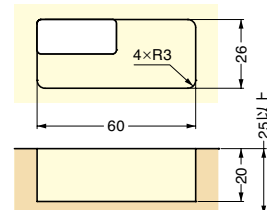


取付板厚

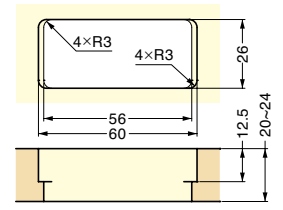


取付加工図

板厚25mm以上の場合



板厚20~24mmの場合



※別途配線を通す穴を加工してください。

注文コード	品番	材料	仕上	最大扉高さ	最大扉幅
150-022-205	XL-ELU	亜鉛合金 (ZDC)	ニッケルめっき	1200	開戸: 500、引戸: 800