

本カタログに掲載している製品内容は、部品としての品質範囲です。この部品を使用した最終製品の機能・性能・安全を保証するものではありません。

ランプ印 EXCELOCK® 引出用受座 XL-ESD



■特長

- 引出用受座です。
- スライドレールと併用して使用できます。

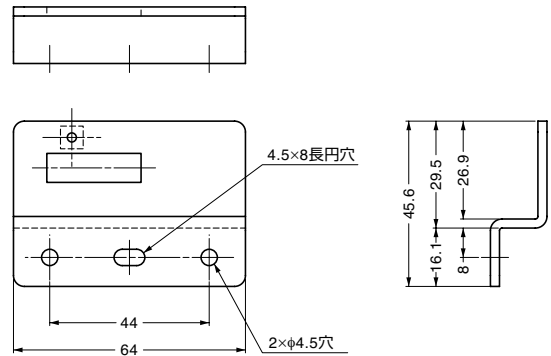
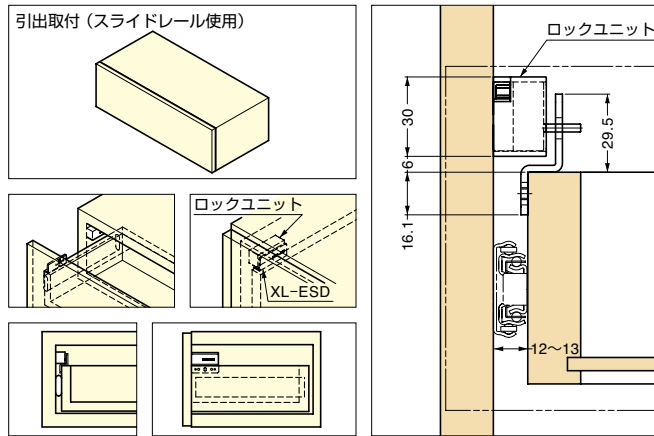
■注意

- 使用できるスライドレールの厚みは12~13mmです。
- 製品は、実際とは異なる場合がありますので、詳細については弊社営業担当者までお問い合わせください。

■付属品

十字穴付なベタッピンねじ4×16

■使用例



注文コード	品番	材料	仕上
150-022-213	XL-ESD	ステンレス鋼 (SUS304)	生地

ランプ印 EXCELOCK® 受座ガラス取付ブラケット XL-EBSG



■特長

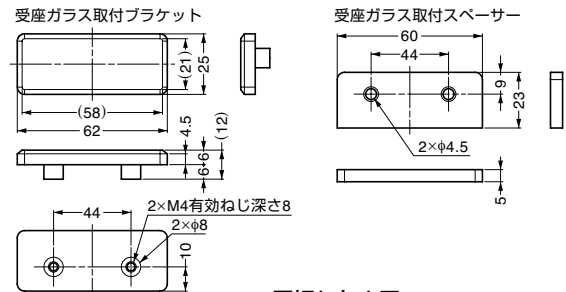
- XL-GC07-CR (P.719) などのガラス用丁番と併用して、開き戸をトータルコーディネートできます。ヴィトリススーブラ (3/3巻、P.336) などのガラス引戸用金物を併用して引戸に使用できます。
- 木扉用受座 (P.559) と併用してお使いください。

■注意

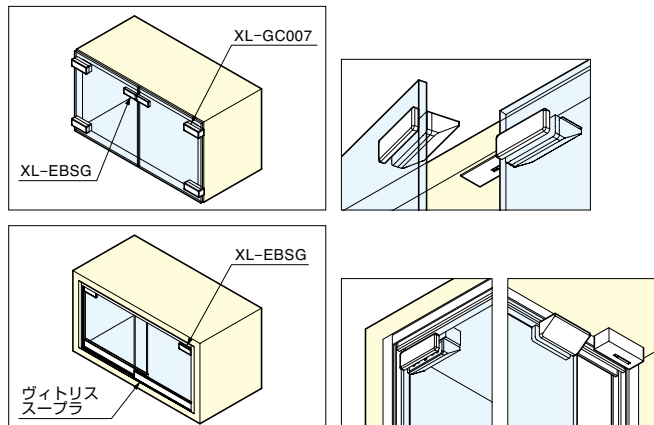
製品は、実際とは異なる場合がありますので、詳細については弊社営業担当者までお問い合わせください。

■付属品

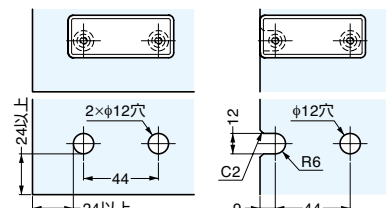
十字穴付なベ小ねじ4×15



■使用例



■切り欠き図



注文コード	品番	材料	仕上
150-022-214	XL-EBSG	亜鉛合金 (ZDC) / ABS樹脂	クロムめっき/ブラック