

本カタログに掲載している製品内容は、部品としての品質範囲です。この部品を使用した最終製品の機能・性能・安全を保証するものではありません。

ランプ印 本締め錠 RH-80-D、RHL-80-D ルーター用

CAD

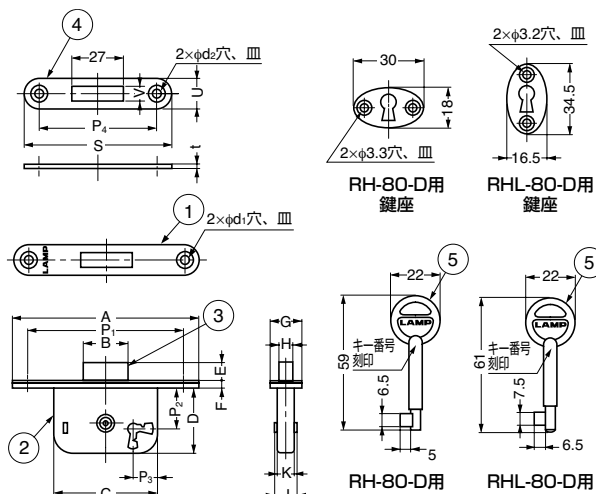


■特長

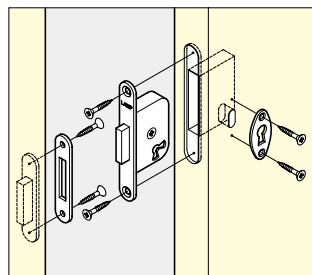
- 表面部分はステンレス鋼 (SUS304) 製で、錆や汚れに強い仕様です (RH-80-Dは黄銅製)。
- 鍵違い数は3通りです。
- キーは両面使いが可能です。
- 鍵座は受注対応で縦型、横型の交換が可能です。

■注意

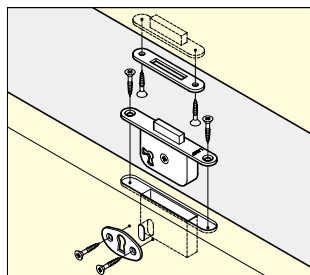
キー番号やその組み合わせのご指定は、仕様決定前に弊社営業担当者までご相談ください。



■開き扉への取付例



■フラップ扉への取付例



| 注文コード | 品番 | 別番/同番 | 質量 | 1箱 | 1カートン |
|-------------|----------|-------|-----|-----|-------|
| 150-001-129 | RH -80-D | 同番 | 41g | 12ヶ | 204ヶ |
| 150-001-131 | RHL-80-D | 同番 | 92g | 12ヶ | 120ヶ |

| No. | 部品名 | 材料 | 仕上 |
|-----|----------|----------------------------|-----------|
| ① | フロントプレート | ステンレス鋼 (SUS304) (RHL-80-D) | ヘアライン仕上 |
| ① | フロントプレート | 黄銅 (真鍮) (RH-80-D) | ヘアライン仕上 |
| ② | 本体 | 鋼 | 有色クロメート処理 |
| ③ | デッドボルト | 黄銅 (真鍮) | - |
| ④ | 受座 | ステンレス鋼 (SUS304) (RHL-80-D) | ヘアライン仕上 |
| ④ | 受座 | 鋼 (RH-80-D) | 真鍮めっき |
| ⑤ | キー | 亜鉛合金 (ZDC) | クロムめっき |

| | A | B | C | D | E | F | G | H | J | K | P ₁ | P ₂ | P ₃ | d ₁ | S | t | U | V | P ₄ | d ₂ |
|----------|------|----|------|------|---|-----|----|-----|------|------|----------------|----------------|----------------|----------------|----|-----|----|---|----------------|----------------|
| RH -80-D | 78.3 | 22 | 40.4 | 26.5 | 6 | 1.5 | 11 | 4 | 9.5 | 9 | 67 | 16.5 | 8.5 | 3.5 | 57 | 1.6 | 11 | 5 | 46 | 3.5 |
| RHL-80-D | 98 | 23 | 53.4 | 35 | 9 | 3.1 | 16 | 6.5 | 11.5 | 10.5 | 82 | 22 | 12.5 | 4.7 | 78 | 1.5 | 16 | 8 | 62 | 4.5 |

ランプ印 本締め錠 SK-80-D、SKL-80-D

CAD

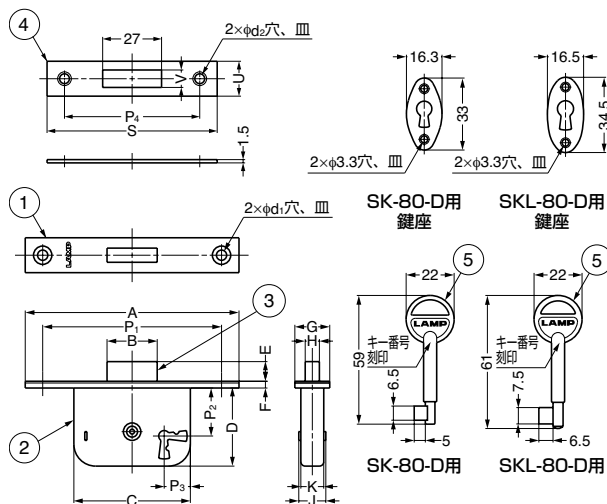


■特長

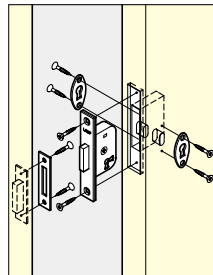
- 表面部分はステンレス鋼 (SUS304) 製で、錆や汚れに強い仕様です。
- 鍵違い数は3通りです。
- キーは両面使いが可能です。

■注意

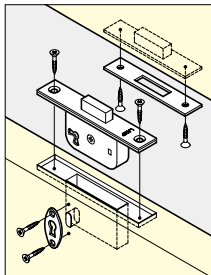
キー番号やその組み合わせのご指定は、仕様決定前に弊社営業担当者までご相談ください。



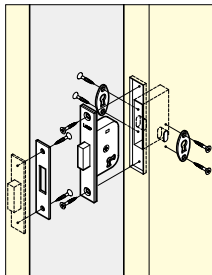
■開き扉への取付例



■引き出しへの取付例



■開き扉への取付例



| 注文コード | 品番 | 別番/同番 | 質量 | 1箱 | 1カートン |
|-------------|----------|-------|-----|-----|-------|
| 150-001-133 | SK -80-D | 同番 | 47g | 12ヶ | 204ヶ |
| 150-001-135 | SKL-80-D | 同番 | 89g | 12ヶ | 120ヶ |

| No. | 部品名 | 材料 | 仕上 |
|-----|----------|---------------------------|-----------|
| ① | フロントプレート | ステンレス鋼 (SUS304) | ヘアライン仕上 |
| ② | 本体 | 鋼 | 有色クロメート処理 |
| ③ | デッドボルト | ステンレス鋼 (SUS304) (SK-80-D) | - |
| ③ | デッドボルト | 黄銅 (真鍮) (SKL-80-D) | - |
| ④ | 受座 | ステンレス鋼 (SUS304) | ヘアライン仕上 |
| ⑤ | キー | 亜鉛合金 (ZDC) | クロムめっき |

| | A | B | C | D | E | F | G | H | J | K | P ₁ | P ₂ | P ₃ | d ₁ | S | U | V | P ₄ | d ₂ |
|----------|----|----|------|------|-----|-----|----|-----|------|------|----------------|----------------|----------------|----------------|----|----|---|----------------|----------------|
| SK -80-D | 80 | 22 | 40.4 | 26.5 | 6 | 2.8 | 14 | 4 | 9.5 | 9 | 66 | 16.5 | 8.5 | 3.5 | 50 | 12 | 5 | 40 | 3.5 |
| SKL-80-D | 98 | 23 | 53.4 | 35 | 8.5 | 3 | 16 | 6.5 | 11.5 | 10.5 | 82 | 21 | 12.5 | 4.7 | 78 | 16 | 8 | 62 | 4.5 |