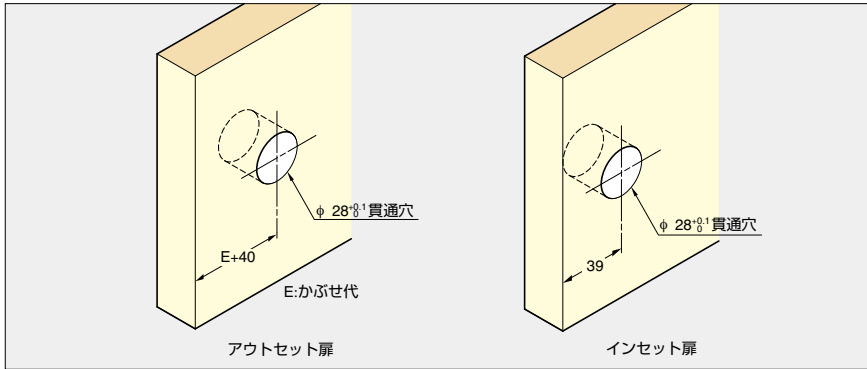
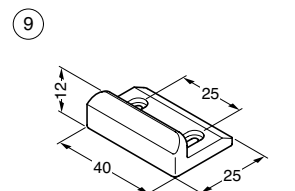
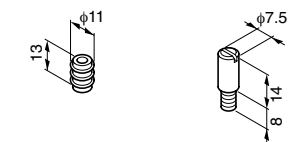
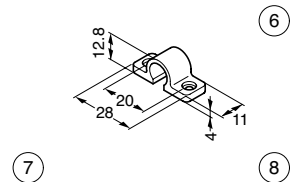
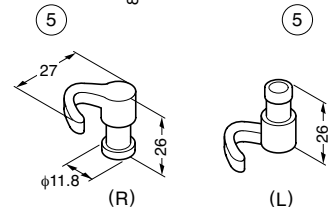
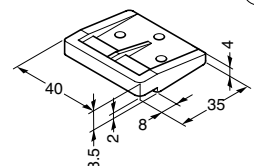
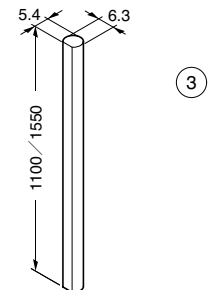
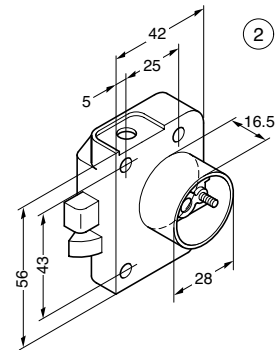
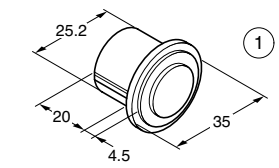
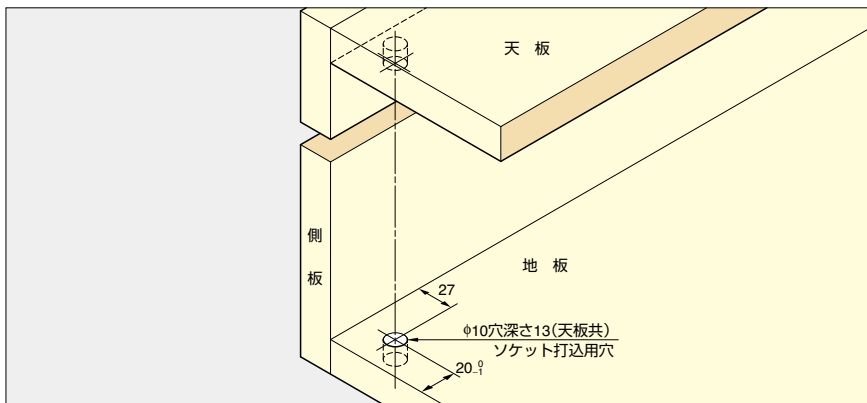


本カタログに掲載している製品内容は、部品としての品質範囲です。この部品を使用した最終製品の機能・性能・安全を保証するものではありません。

■取付加工図 (扉)



■取付加工図 (キャビネット)



注文コード	品番	No.	名称	適応板厚	材料	仕上/色	必要個数	1箱	1カートン
140-060-113	TLP-SG	①	プッシュボタン	19~30	亜鉛合金(ZDC)/ 黄銅(真鍮)	サテンゴールド めっき	1ヶ	25ヶ	200ヶ
140-064-431	TLP-WB	①	プッシュボタン	19~30	亜鉛合金(ZDC)/ 黄銅(真鍮)	ホワイトブロン ズめっき	1ヶ	25ヶ	200ヶ
140-064-433	TLP-G	①	プッシュボタン	19~30	亜鉛合金(ZDC)/ 黄銅(真鍮)	金色めっき	1ヶ	25ヶ	200ヶ
140-064-432	TLP-CR	①	プッシュボタン	19~30	亜鉛合金(ZDC)/ 黄銅(真鍮)	クロムめっき	1ヶ	25ヶ	200ヶ
150-060-240	TLP-W	②	ロック本体	-	ポリアミド(PA)	ホワイ	②の中で1ヶ	10ヶ	100ヶ
150-060-231	TLF-1100	③	支柱(長さ1100)	-	鋼	ニッケルめっき	③の中で2本	-	50本
150-060-232	TLF-1550	③	支柱(長さ1550)	-	鋼	ニッケルめっき	③の中で2本	-	50本
150-060-235	TLF-STO3W	④	両開き受座	-	ポリアミド(PA)	ホワイ	1ヶ	-	-
150-060-271	TLPP-W	⑤~⑧、 ⑪	部品一式 (ホワイト)	-	別表2参照	別表2参照	ホワイトが ブラウン	25セット	250セット
150-060-270	TLPP-BR	⑤~⑧、 ⑪	部品一式 (ブラウン)	-	別表2参照	別表2参照	ホワイトが ブラウン	25セット	250セット

②ロック本体の付属品 (別表1)

No.	部品名	入数	材料	仕上/色
⑨	受座	1ヶ	ポリアミド(PA)	ホワイ
⑩	十字穴付なベタッピンねじ3×20	4ヶ	鋼	有色クロメート処理
⑪	十字穴付なベタッピンねじ3×16	2ヶ	鋼	有色クロメート処理

⑤~⑧、⑪部品一式の内訳 (別表2)

No.	部品名	入数	材料	仕上/色
⑤	フック	左右各1ヶ	ポリアセチール(POM)	ホワイ/ブラウン
⑥	支柱受(フック受兼用)	4ヶ	ポリアミド(PA)	ホワイ/ブラウン
⑦	ソケットM6	2ヶ	ポリアミド(PA)	ホワイ/ブラウン
⑧	ストライカー(M6ねじ付)	2ヶ	鋼	ニッケルめっき
⑪	十字穴付なべ小ねじ3×16	8ヶ	鋼	有色クロメート処理

【環境対応マークの見方】

このマークの製品はRoHS指令に対応しています。

SUGATSUNE

ホームページアドレス <http://www.sugatsune.co.jp/>
No.200-1カタログ