

本カタログに掲載している製品内容は、部品としての品質範囲です。この部品を使用した最終製品の機能・性能・安全を保証するものではありません。

ABA カムロック 4800-10001型



■特長

- キーは90°回転1ヶ所抜けです。解錠時にキーが抜けなかつまみ兼用型です。(施錠時にキーは抜けません。) 反時計回りに90°回転すると解錠します。
- 鍵違い数は20通りです。これ以上の鍵違い数については、弊社営業担当者までお問い合わせください。

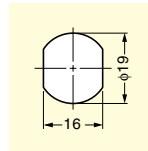
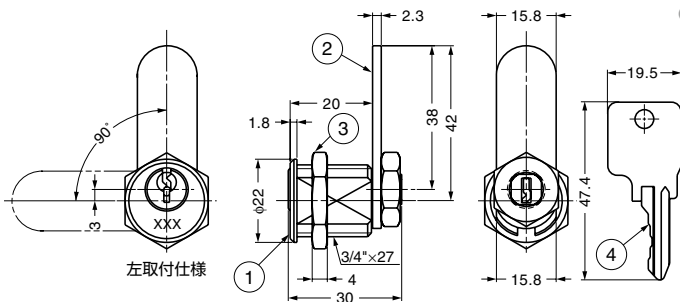
■用途

制御盤、配電盤、空調盤、シールドラック、車両、船舶など。

■注意

- キー番号やその組み合わせのご指定は、仕様決定前に弊社営業担当者までご相談ください。
- 外筒に対して内筒が偏心的な動きをするため、取り付け時は必ず錠穴を縦の状態にし、内筒が上側にくることを確認してください。
- 施錠時、カムに外力がかからないようにしてください。シリンダーが破損し解錠できなくなるおそれがあります。
- キーの抜き差しは回転動作中に行わないでください。必ず所定の位置で行ってください。
- ご使用の際、キーに大きな負荷が掛かると変形や作動に支障が出る場合がありますのでご注意ください。

■取付加工図



No.	部品名	材料	仕上
①	本体	亜鉛合金(ZDC)	クロムめっき
②	カム	鋼	光沢クロメート処理
③	六角ナット	亜鉛合金(ZDC)	光沢クロメート処理
④	キー	黄銅(真鍮)	ニッケルめっき

注文コード	品番	別番/同番	適応板厚	質量	1箱	1カートン
150-060-118	4800-10001-B	別番	14以下	54g	20ヶ	100ヶ
150-069-723	4800-10001-D	同番	14以下	54g	20ヶ	100ヶ

輸入品のため、製品改良などにより予告なく寸法や材料の仕様変更を行う場合があります。念のため、現品にてご確認ください。

ABA 脱着式ナックルロック 2430MH



■特長

- シリンダー内筒が交換できる、板金用ナックルロックです。
- 自動販売機、両替機、ゲーム機などのコイン使用の装置に最適です。
- キーの紛失や使用者の変更時に、シリンダー錠を本体ごと取り替える必要がないため、管理が大変容易です。
- キーは90°回転1ヶ所抜けです。解錠時にキーが抜けなかつまみ兼用型です。(施錠時にキーは抜けません。)
- 鍵違い数は20通りです。これ以上の鍵違い数については、弊社営業担当者までお問い合わせください。

■注意

- キー番号やその組み合わせのご指定は、仕様決定前に弊社営業担当者までご相談ください。
- シリンダー内筒(キー付)は付属していません。別売品を別途ご注文ください。
- 施錠時、カムに外力がかからないようにしてください。シリンダーが破損し解錠できなくなるおそれがあります。
- キーの抜き差しは回転動作中に行わないでください。必ず所定の位置で行ってください。
- キャップは、つまみとして使用できません。
- ご使用の際、キーに大きな負荷が掛かると変形や作動に支障が出る場合がありますのでご注意ください。

■別売品

シリンダー内筒 2430M型(キー付※)
※黒カバー付のキーは内筒交換用、カバーなしのキーは施解錠用です。

■シリンダー内筒(別売品)

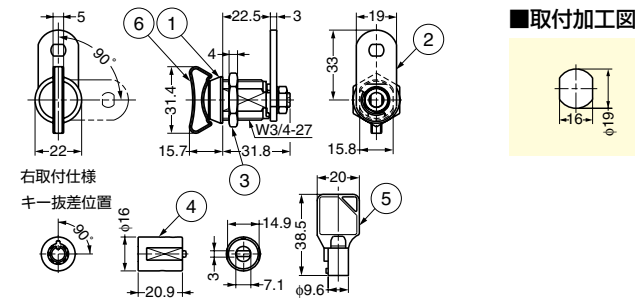
注文コード	品番	別番/同番	質量	1箱	1カートン
150-061-993	2430M-B	別番	75g	20ヶ	100ヶ
150-001-094	2430M-D	同番	75g	20ヶ	100ヶ

■本体

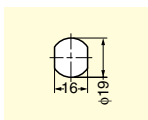
注文コード	品番	適応板厚	質量	1カートン
150-060-108	2430MH	14以下	100g	200ヶ

マスターキー装置付は受注対応品のため、弊社営業担当者までお問い合わせください。

輸入品のため、製品改良などにより予告なく寸法や材料の仕様変更を行う場合があります。念のため、現品にてご確認ください。



■取付加工図



No.	部品名	材料	仕上/色
①	本体	亜鉛合金(ZDC)	クロムめっき
②	カム	鋼	光沢クロメート処理
③	六角ナット	亜鉛合金(ZDC)	クロムめっき
④	シリンダー内筒(別売品)	亜鉛合金(ZDC)	クロムめっき
⑤	キー(別売品)	鋼/ポリプロピレン(PP)	ニッケルめっき/ブラック
⑥	キャップ	ABS樹脂	ブラック

【環境対応マークの見方】

このマークの製品はRoHS指令に対応しています。



ホームページアドレス <http://www.sugatsune.co.jp/>
No.200-1カタログ