

本カタログに掲載している製品内容は、部品としての品質範囲です。この部品を使用した最終製品の機能・性能・安全を保証するものではありません。

ABA ダイヤル付キャビネットロック 7432型 シリンダー錠付



■特長

- ダイヤルかキーのどちらでも施錠ができる錠前です。
- ダイヤルロックは安全性の高いABA社独自のロックシステム「ABACO」を使用しています。
- 設定した解錠番号を忘れた場合はキーを使って解錠できます。
- 設定した解錠番号を忘れた場合は、付属ピンをリサーチホールに差し込むことで設定番号を見つけることもできます。
- 別注品でマスターキー、グランドマスターキーシステムもあります。弊社営業担当者までお問い合わせください。
- ケースはラッチ付きです。
- 鍵違い数は最大600通りです。

■注意

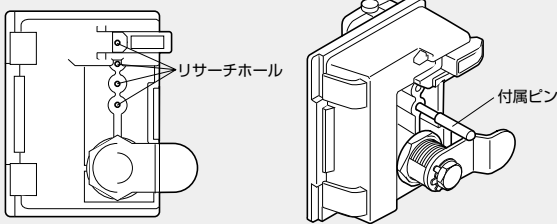
- キー番号やその組み合わせのご指定は、仕様決定前に弊社営業担当者までご相談ください。
- 防犯上、ロック時はすべてのダイヤルを動かしてください。

■付属品

ピン

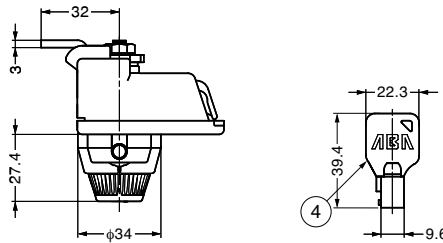
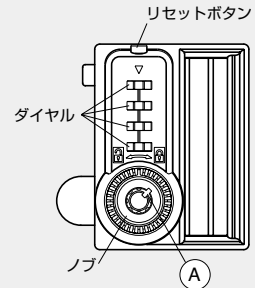
解錠番号の確認方法

付属ピンを背面のリサーチホールに挿入し、一番奥まで入れた状態でダイヤルを回します。設定された番号になるとダイヤルが止まります。4箇所すべてのリサーチホールを確認すれば完了です。

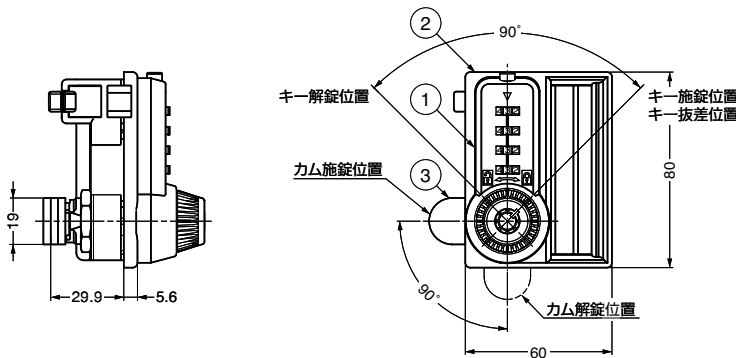
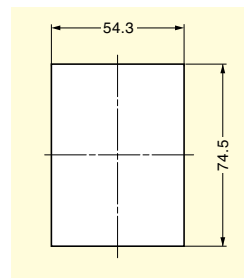


解錠番号の変更方法

- ①4桁の数字を設定してある解錠番号にセットしてください。(出荷時の設定は「0000」です。)
- ②ノブを回し、図の(A)部に「」に合わせてください。
- ③リセットボタンを押したまま、新しい解錠番号にダイヤルを合わせ、リセットボタンを離せば設定完了です。



■取付加工図



No.	部品名	材料	仕上/色
①	本体	亜鉛合金 (ZDC)	サチライトクロムめっき
②	ケース	ABS樹脂	グレー
③	カム	鋼	有色クロメート処理
④	キー	鋼/樹脂	ニッケルめっき/ブラック

注文コード	品番	別番/同番	適応板厚	質量	1箱	1カートン
150-001-204	7432-B	別番	0.8~1	254g	8ヶ	40ヶ
150-001-203	7432-D	同番	0.8~1	254g	8ヶ	40ヶ

輸入品のため、製品改良などにより予告なく寸法や材料の仕様変更を行う場合があります。念のため、現品にてご確認ください。

【環境対応マークの見方】

このマークの製品はRoHS指令に対応しています。



ホームページアドレス <http://www.sugatsune.co.jp/>
No.200-1カタログ