

本カタログに掲載している製品内容は、部品としての品質範囲です。この部品を使用した最終製品の機能・性能・安全を保証するものではありません。

## ランプ印 ダブルロック南京錠 PWL型

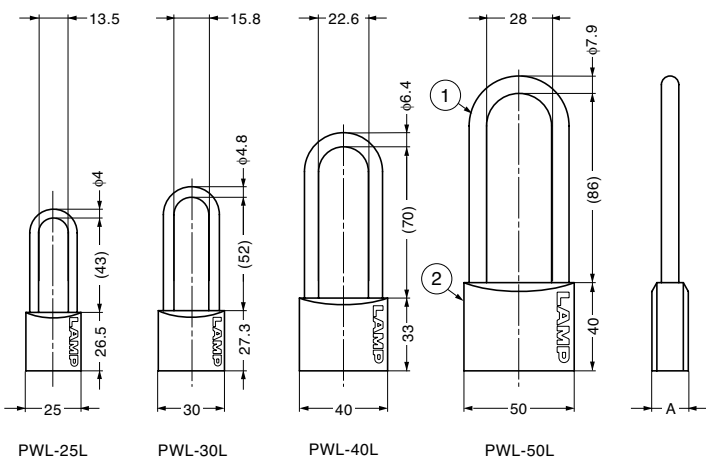
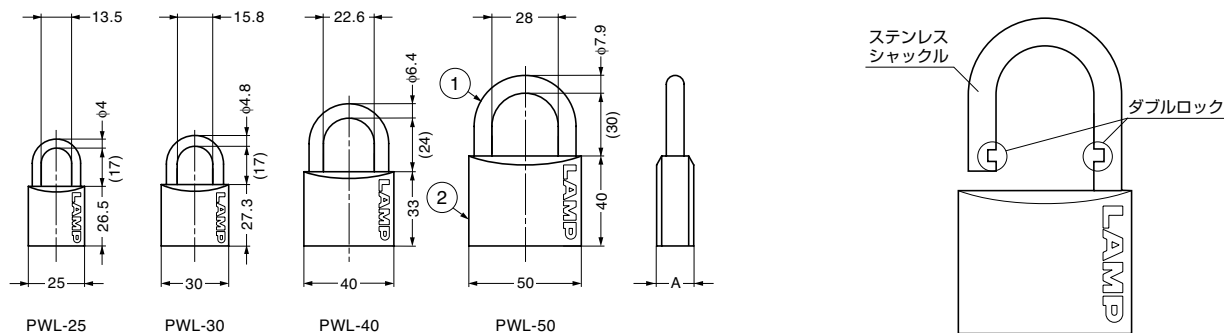


### ■特長

- ステンレスシャックル (SUS304製) とダブルロック (2ヶ所でロック) により、高い防犯性を備えています。  
また、本体にキーナンバーを入れていないので、キーナンバー読み取りによる不正使用ができません。
- 鍵違い数は最大110通りです。

### ■注意

- 同番につきましては別途、弊社営業担当者までお問い合わせください。
- キー番号やその組み合わせのご指定は、仕様決定前に弊社営業担当者までご相談ください。
- 本製品の質量 (下表※印部) はロットなどにより大きくばらつくことがあります。下表の数値は参考値とし、正確を期す場合は、現品にてご確認ください。



No.	部品名	材料	仕上
①	シャックル	ステンレス鋼 (SUS304)	—
②	本体	黄銅 (真鍮)	クロムめっき

注文コード	品番	別番/同番	A	質量※	1箱	1カートン
150-013-023	PWL-25 -B	別番	11.5	54g	10ヶ	100ヶ
150-013-024	PWL-30 -B	別番	12.8	78g	10ヶ	100ヶ
150-013-025	PWL-40 -B	別番	13.8	143g	10ヶ	100ヶ
150-013-026	PWL-50 -B	別番	16.5	254g	5ヶ	50ヶ
150-013-027	PWL-25L-B	別番	11.5	63g	10ヶ	100ヶ
150-013-028	PWL-30L-B	別番	12.8	91g	10ヶ	100ヶ
150-013-029	PWL-40L-B	別番	13.8	168g	10ヶ	100ヶ
150-013-030	PWL-50L-B	別番	16.5	297g	5ヶ	50ヶ