

本カタログに掲載している製品内容は、部品としての品質範囲です。この部品を使用した最終製品の機能・性能・安全を保証するものではありません。

100°開き

9mmかぶせ

適応かぶせ量
5~9mmカップ径φ35 掘込深さ11mm
推奨扉厚15~20mmステンレス鋼製取付座金 右ページ
100シリーズ

ランプ印 ステンレス鋼製スライド丁番 100



注文コード	品番	仕様	材料	仕上	1カートン
160-073-883	100-46/9 SUS304B	キャッチなし	ステンレス鋼 (SUS304)	研磨	200ヶ
160-073-884	100-C46/9 SUS304B	キャッチ付	ステンレス鋼 (SUS304)	研磨	200ヶ

取り付けには別売のマウンティングプレートが必要です。別途ご注文ください。

別売品

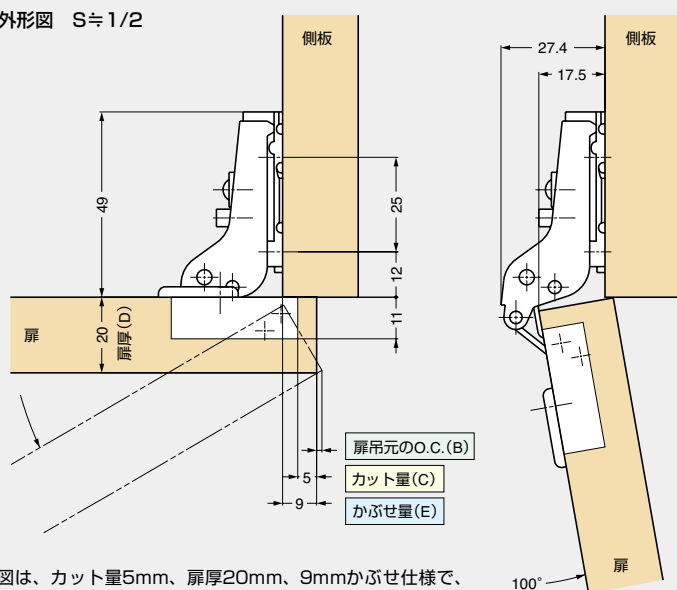
ステンレス鋼製100シリーズ マウンティングプレート (取付座金) (右ページ)

写真はスライド丁番本体と別売のマウンティングプレートの組み合わせです。

G
スライド丁番

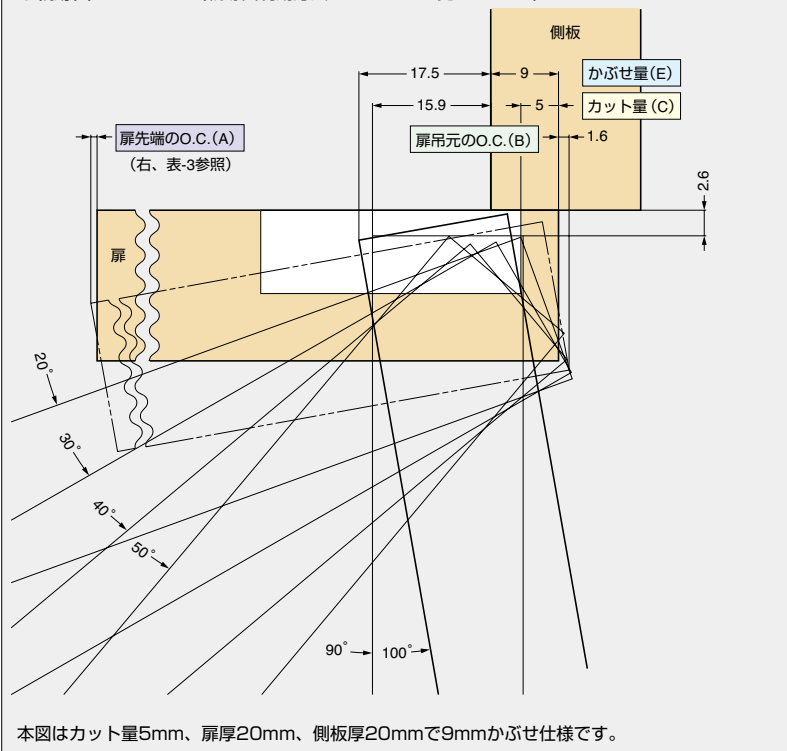
100シリーズ／ステンレス鋼製 100

●外形図 S≒1/2



本図は、カット量5mm、扉厚20mm、9mmかぶせ仕様で、100-46/9、または100-C46/9 (キャッチ付) とマウンティングプレート 100-P3A (別売) の組み合わせです。

●軌跡図 S≒1/1 (軌跡図利用方法はP.623をご覧ください。)



本図はカット量5mm、扉厚20mm、側板厚20mmで9mmかぶせ仕様です。

■[カット量(C)]と[かぶせ量(E)]の関係

表-1

カット量(C)	3	4	5
かぶせ量(E)	7	8	9

表-1は標準仕様 (マウンティングプレート0mm厚使用) です。かぶせ量調節ねじを回したり、ディスタンスプレート (2mm厚) を使用することで、かぶせ量を1~3mm少なくできます。

■オープニングクリアランス (O.C.) 目地代

扉開閉時に扉先端と扉吊元にオープニングクリアランス O.C. (A) と (B) が必要です。O.C. (A)、(B) は扉の厚みとカット量により変化します。扉の軌跡図および下表を十分考慮の上、キャビネットを設計してください。

■[扉吊元のO.C. (B)]と扉厚(D)および[カット量(C)]の関係

表-2

扉厚(D)	カット量(C)		
	3	4	5
15	0.5	0.5	0.4
16	0.6	0.6	0.6
17	0.9	0.8	0.8
18	1.1	1.1	1.0
19	1.4	1.3	1.3
20	1.7	1.6	1.6
21	2.1	2.0	1.9
22	2.5	2.4	2.3
扉吊元のO.C. (B)			

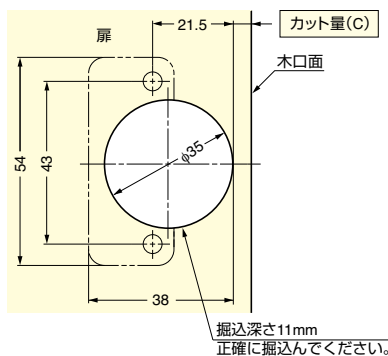
20mmを超える扉厚使用時は、軌跡図を参考にしてください。(扉にRおよびC面加工をすることで、O.C. (B) を小さくできます。)

■[扉先端のO.C. (A)]と扉幅の関係

表-3

扉厚(D) (20のとき)	扉幅			
	300	400	500	600
	0.2	0.1	0.1	0.1
扉先端のO.C. (A)				

■扉加工 (木製扉用)



●推奨ねじ

呼び径3.5皿、または丸皿頭タッピンねじ、または木ねじ

■扉と丁番の取付個数 P.626をご覧ください。