

本カタログに掲載している製品内容は、部品としての品質範囲です。この部品を使用した最終製品の機能・性能・安全を保証するものではありません。

100°開き	14mmかぶせ	適応かぶせ量 10~14mm	カップ径φ35 掘込深さ11mm 推奨扉厚15~20mm	取付座金 P.690~693 100シリーズ
---------------	----------------	-------------------	---------------------------------	---------------------------



写真はスライド丁番本体と別売のマウンティングプレートの組み合わせです。

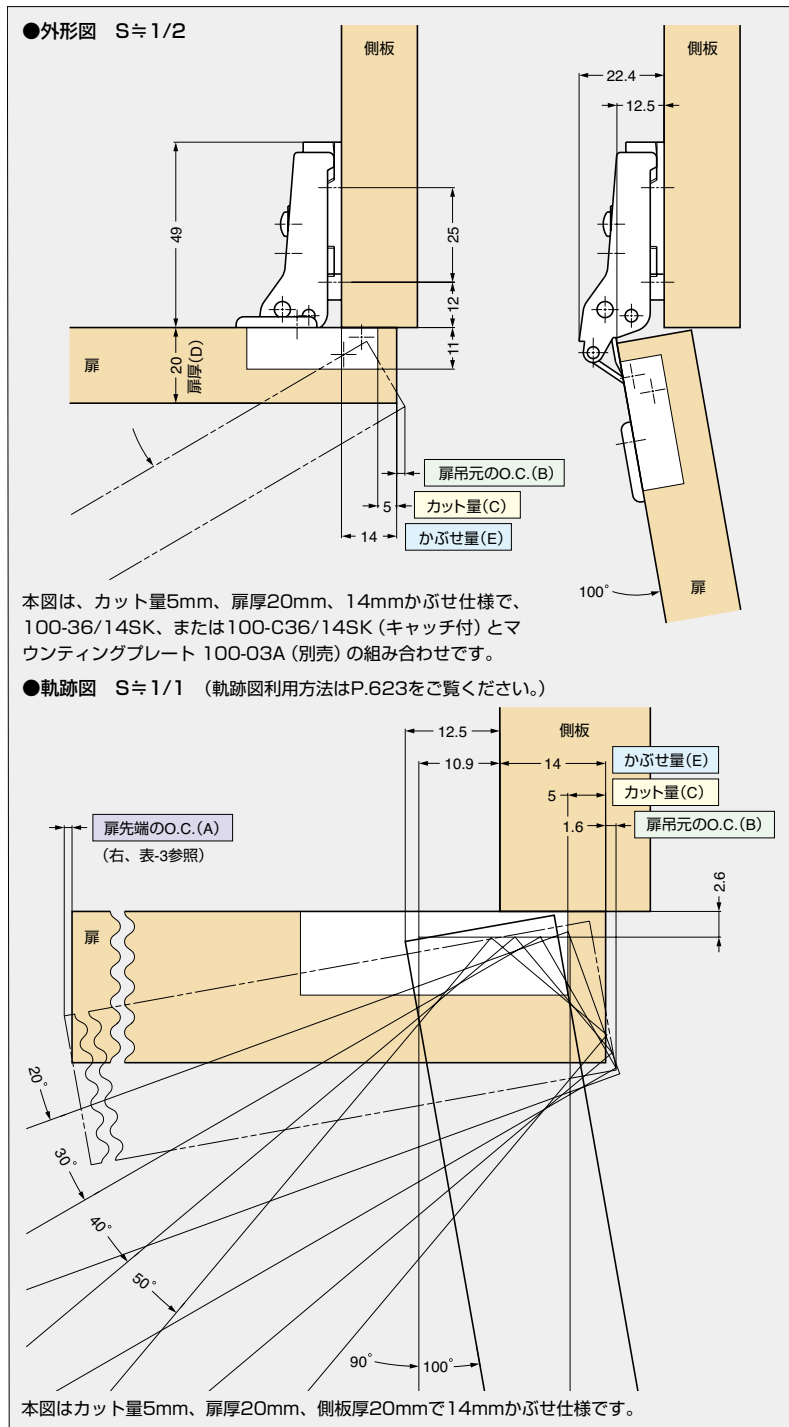
ランブ スライド丁番 100

注文コード	品番	仕様	材料	仕上	1カートン
160-073-891	100-36/14SK	キャッチなし	鋼	サチライトクロムめっき	400ヶ
160-073-896	100-C36/14SK	キャッチ付	鋼	サチライトクロムめっき	400ヶ

取り付けには別売のマウンティングプレートが必要です。別途ご注文ください。

■別売品

100シリーズ マウンティングプレート (取付座金) (P.690~693)



■カット量 (C) とかぶせ量 (E) の関係 表-1

カット量 (C)	3	4	5
かぶせ量 (E)	12	13	14

表-1は標準仕様 (マウンティングプレート0mm厚使用) です。かぶせ量調節ねじを回したり、ディスタンスプレート (2mm厚) を使用することで、かぶせ量を1~3mm少なくできます。

■オープニングクリアランス (O.C.) 目地代

扉開閉時に扉先端と扉吊元にオープニングクリアランス O.C. (A) と (B) が必要です。O.C. (A)、(B) は扉の厚みとカット量により変化します。扉の軌跡図および下表を十分考慮の上、キャビネットを設計してください。

■扉吊元のO.C. (B) と扉厚 (D) およびカット量 (C) の関係 表-2

扉厚 (D)	カット量 (C)		
	3	4	5
15	0.5	0.5	0.4
16	0.6	0.6	0.6
17	0.9	0.8	0.8
18	1.1	1.1	1.0
19	1.4	1.3	1.3
20	1.7	1.6	1.6
21	2.1	2.0	1.9
22	2.5	2.4	2.3

扉吊元のO.C. (B)

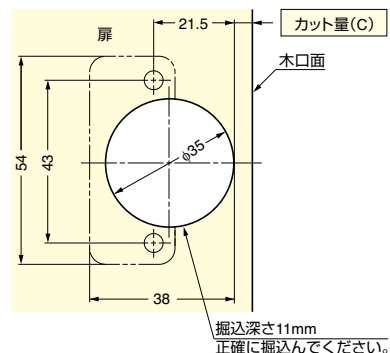
20mmを超える厚扉使用時は、軌跡図を参考にしてください。(扉にRおよびC面加工をすることで、O.C. (B) を小さくできます。)

■扉先端のO.C. (A) と扉幅の関係 表-3

扉厚 (D) (20のとき)	扉幅			
	300	400	500	600
	0.2	0.1	0.1	0.1

扉先端のO.C. (A)

■扉加工 (木製扉用)



●推奨ねじ

呼び径3.5皿、または丸皿頭タッピンねじ、または木ねじ

■扉と丁番の取付個数 P.626をご覧ください。

【環境対応マークの見方】

このマークの製品はRoHS指令に対応しています。



ホームページアドレス <http://www.sugatsune.co.jp/>
No.200-1カタログ