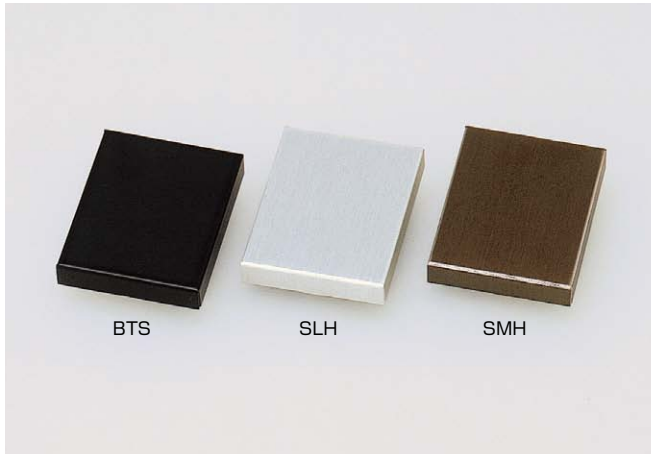


本カタログに掲載している製品内容は、部品としての品質範囲です。この部品を使用した最終製品の機能・性能・安全を保証するものではありません。

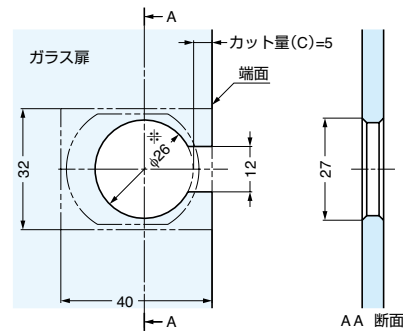
## ランプ印 GM100用 正面プレート GM100-006型



### ■注意

※印寸法は、現品に合わせて加工してください。

### ■扉加工 (ガラス加工)



注文コード	品番	材料	仕上	厚さ	1箱	1カートン
160-083-240	GM100-006SLH	アルミニウム合金	シルバーヘアライン仕上	7	40ヶ	400ヶ
160-083-241	GM100-006SMH	アルミニウム合金	スモークヘアライン仕上	7	40ヶ	400ヶ
160-083-242	GM100-006BTS	アルミニウム合金	塗装/ブラック	7	40ヶ	400ヶ

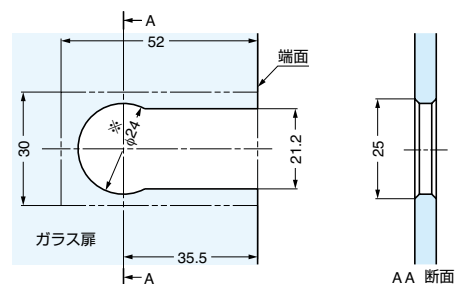
## ランプ印 G100用 正面プレート G100-006型



### ■注意

※印寸法は、現品に合わせて加工してください。

### ■扉加工 (ガラス加工)



注文コード	品番	材料	仕上	厚さ	1箱	1カートン
160-083-230	G100-006SLH	アルミニウム合金	シルバーヘアライン仕上	5.7	40ヶ	400ヶ
160-083-231	G100-006SMH	アルミニウム合金	スモークヘアライン仕上	5.7	40ヶ	400ヶ
160-083-232	G100-006BTS	アルミニウム合金	塗装/ブラック	5.7	40ヶ	400ヶ

【環境対応マークの見方】

このマークの製品はRoHS指令に対応しています。



ホームページアドレス <http://www.sugatsune.co.jp/>  
No.200-1カタログ