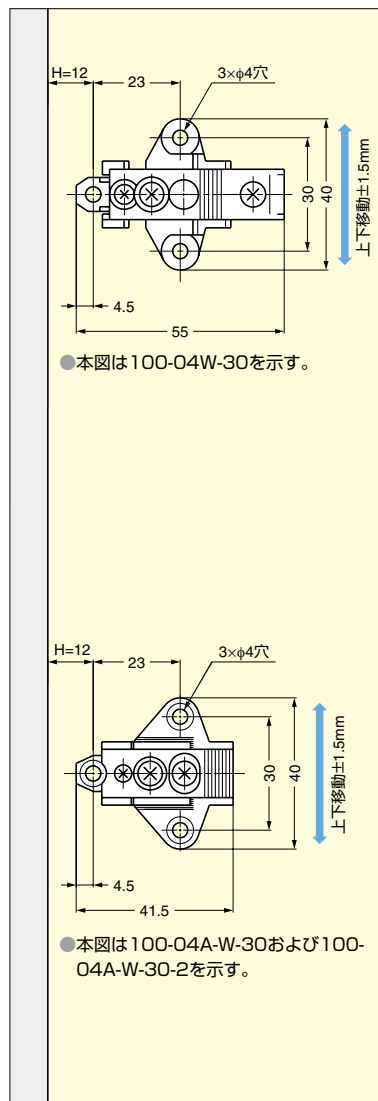
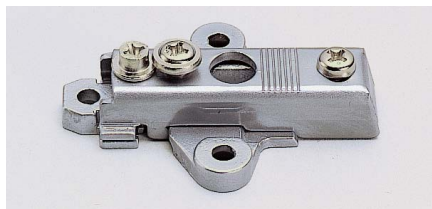


本カタログに掲載している製品内容は、部品としての品質範囲です。この部品を使用した最終製品の機能・性能・安全を保証するものではありません。



ランプ用 マウンティングプレート 100-04W-30



■特長

- 上下調節機構付
- 厚み：0mm（標準厚）

■注意

広角度開きのスライド丁番使用時には、上下調節ねじの調節がやりにくくなります。

■推奨ねじ

呼び径3.5タッピンねじ、または木ねじ（皿頭ねじは不可）

注文コード	品番	材料	仕上	1カートン
160-074-095	100-04W-30	亜鉛合金 (ZDC) / 鋼	サチライトクロムめっき	800ヶ

ランプ用 マウンティングプレート 100-04A-W-30

CAD



■特長

- かぶせ量調節および上下調節機構付
- 厚み：0mm（標準厚）

■推奨ねじ

呼び径3.5タッピンねじ、または木ねじ（皿頭ねじは不可）

注文コード	品番	材料	仕上	1カートン
160-074-115	100-04A-W-30	鋼	サチライトクロムめっき/有色クロメート処理	800ヶ

ランプ用 マウンティングプレート 100-04A-W-30-2



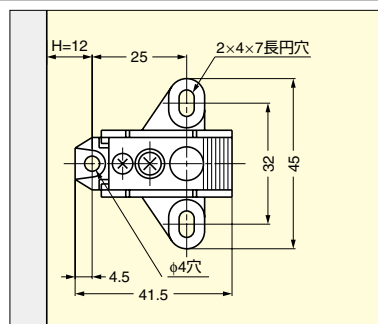
■特長

- かぶせ量調節および上下調節機構付
- 厚み：2mm
- かぶせ量を2mm少なくしたい時に使います。

■推奨ねじ

呼び径3.5タッピンねじ、または木ねじ（皿頭ねじは不可）

注文コード	品番	材料	仕上	1カートン
160-074-158	100-04A-W-30-2	亜鉛合金 (ZDC) / 鋼	サチライトクロムめっき/有色クロメート処理	800ヶ



ランプ用 マウンティングプレート 100-04A-32-3



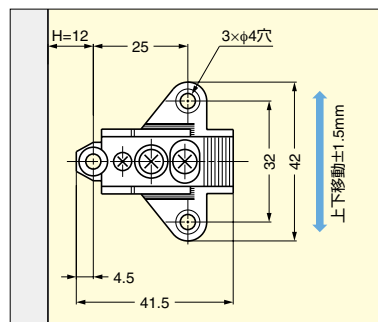
■特長

- かぶせ量調節機構付
- 厚み：3mm
- かぶせ量を3mm少なくしたい時に使います。

■推奨ねじ

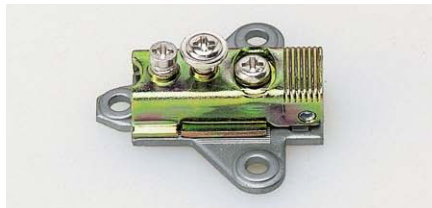
呼び径3.5タッピンねじ、または木ねじ（皿頭ねじは不可）

注文コード	品番	材料	仕上	1カートン
160-074-089	100-04A-32-3	亜鉛合金 (ZDC) / 鋼	サチライトクロムめっき/有色クロメート処理	400ヶ



ランプ用 マウンティングプレート 100-04A-W-32

CAD



■特長

- かぶせ量調節および上下調節機構付
- 厚み：0mm（標準厚）

■推奨ねじ

呼び径3.5タッピンねじ、または木ねじ（皿頭ねじは不可）

注文コード	品番	材料	仕上	1カートン
160-074-116	100-04A-W-32	鋼	サチライトクロムめっき/有色クロメート処理	400ヶ

インセット仕様時のH寸法は、扉厚+17mmとなります。ただし、H160、170のインセット仕様時は扉厚+12mmとなります。