

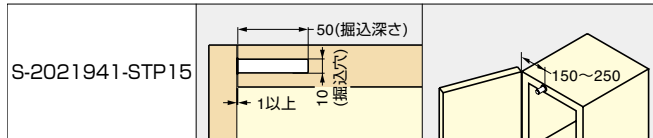
本カタログに掲載している製品内容は、部品としての品質範囲です。この部品を使用した最終製品の機能・性能・安全を保証するものではありません。

## 家具用エアードンパー S-2021941-STP15

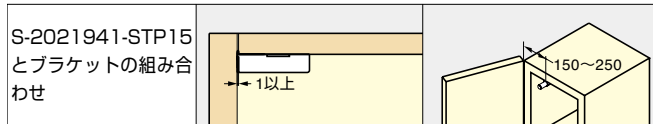


### ■取付仕様図

●ブラケットを使用しない場合



●ブラケット (別売品) を使用する場合



### ■本体

注文コード	品番	主材料	色	1箱
210-017-836	S-2021941-STP15	ABS樹脂	グレー	100ヶ

### ■ブラケット (別売品)

注文コード	品番	主材料	色	1箱
210-017-838	S-2021913-S02	ABS樹脂	グレー	100ヶ
210-017-837	S-2021910-S02	ABS樹脂	ホホワイト	100ヶ

輸入品のため、製品改良などにより予告なく寸法や材料の仕様変更を行う場合があります。念のため、現品にてご確認ください。

### ■特長

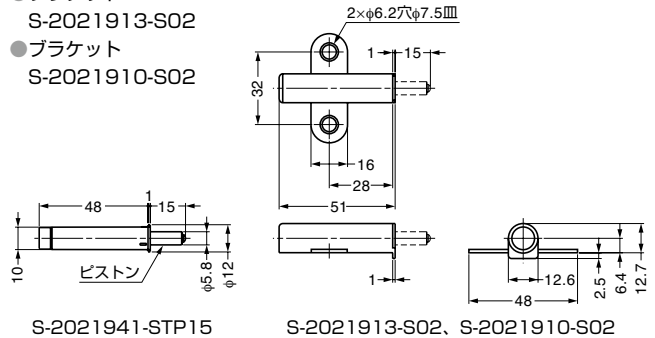
- 扉が閉まる衝撃をやわらげる、横開き扉用のダンパーです。
- エアードンパーのため、オイルもれの心配がありません。
- 天板付けタイプです。
- 円筒形の本体が、扉の衝撃を吸収し、静かに扉が閉まります。
- ランプ印 スライド丁番キャッチ付、かぶせタイプ (P.620~621のINDEX参照) と合わせてお使いください。
- 推奨扉サイズはダンパー 1ヶ使用の場合、W300~600×H800以下×t16mm (扉質量3~5kg) です。

### ■注意

- キャッチなし、インセット扉には使用できません。
- ピストンを本体に無理に押し入れないでください。
- 1ヶ使いで衝撃の吸収が足りない場合、底板側にも取り付けて使用してください。

### ■別売品

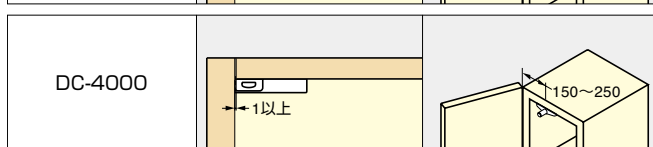
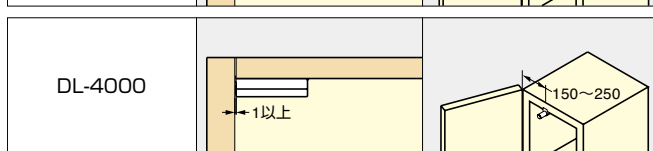
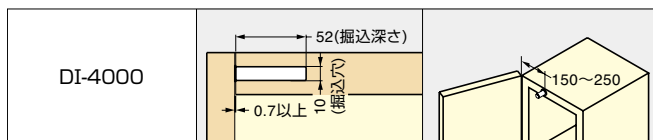
- ブラケット S-2021913-S02
- ブラケット S-2021910-S02



## 家具用ダンパー DI-4000、DL-4000、DC-4000



### ■取付仕様図



注文コード	品番	主材料	色	1箱
210-030-319	DI-4000	ポリアミド (PA)	ホホワイト	500ヶ
210-030-320	DL-4000	ポリアミド (PA)	ホホワイト	250ヶ
210-030-318	DC-4000	ポリアミド (PA)	ホホワイト	250ヶ

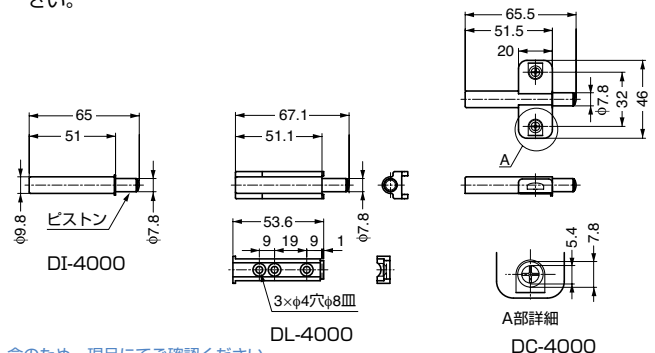
輸入品のため、製品改良などにより予告なく寸法や材料の仕様変更を行う場合があります。念のため、現品にてご確認ください。

### ■特長

- 扉が閉まる時の衝撃をやわらげる、横開き扉用のダンパーです。
- 天板付けタイプです。
- 円筒形の本体が、扉の衝撃を吸収し、静かに扉が閉まります。
- ランプ印スライド丁番キャッチ付、かぶせタイプ (P.620~621のINDEX参照) と合わせてお使いください。
- 推奨扉サイズはダンパー 1ヶ使用の場合、W300~500×H800以下×t18mm (扉質量3~5kg) です。

### ■注意

- 故障するとオイルが漏れることがあります。
- 扉を内側から引っ張ったり、外側から押ししたりするなど、強制的に速く閉めようとすると寿命が短くなります。  
詳細は弊社WEBサイト「製品を安全にご使用いただくために」をご覧ください。
- キャッチなし、インセット扉には使用できません。
- 構造上、すべて押し込んだ際にはすぐには戻りません。
- ピストンを本体に無理に押し入れないでください。  
1ヶ使いで衝撃の吸収が足りない場合、底板側にも取り付けて使用してください。



【環境対応マークの見方】

このマークの製品はRoHS指令に対応しています。



ホームページアドレス <http://www.sugatsune.co.jp/>  
No.200-1カタログ