

本カタログに掲載している製品内容は、部品としての品質範囲です。この部品を使用した最終製品の機能・性能・安全を保証するものではありません。

家具用ダンパー DS型 吊元タイプ



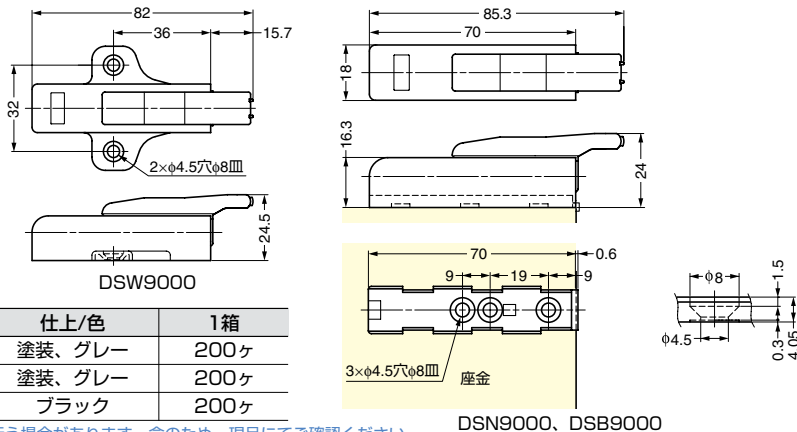
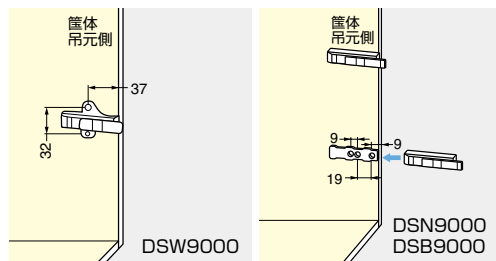
■特長

- 扉が閉まる時の衝撃をやわらげる、横開き扉用のダンパーです。
- 全かぶせ扉用です。DSN9000、DSB9000は、別売の下記取付補助プレートとの併用で、半かぶせ扉、インセット扉、フラッシュ材などの補強の必要な全かぶせ扉にも使用できます。
- 吊元側に取り付けます。
- ランプ印 スライド丁番キャッチ付 (P.628～) とあわせてお使いください。
- 推奨扉サイズはダンパー 1ヶ使用の場合、W300～500×H800以下×t18mm (扉質量3～5kg) です。
- DSW9000はシステム32に対応しています。

■注意

- 故障するとオイルが漏れることがあります。
- 扉を内側から引っ張ったり、外側から押ししたりするなど、強制的に速く閉めようとするとう寿命が短くなります。
- 詳細は弊社WEBサイト「製品を安全にご使用いただくために」をご覧ください。
- 構造上、すべて押し込んだ際にすぐには戻りません。
- 扉裏面の材質によってはスムーズに作動しない場合があります。現品にて操作感をご確認ください。
- ダンパーは、丁番と丁番の間に取付けてください。
- 取付ねじはお客様にてご用意ください。

■取付位置 (かぶせ扉仕様)



注文コード	品番	主材料	仕上/色	1箱
210-031-051	DSW9000	亜鉛合金 (ZDC)	塗装、グレー	200ヶ
210-031-053	DSN9000	ABS樹脂	塗装、グレー	200ヶ
210-031-052	DSB9000	ABS樹脂	ブラック	200ヶ

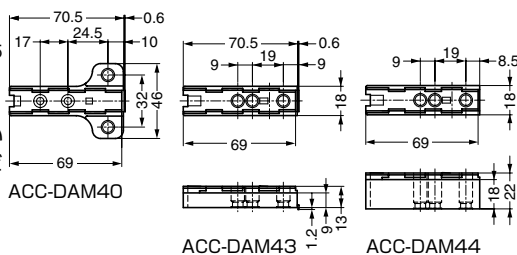
輸入品のため、製品改良などにより予告なく寸法や材料の仕様変更を行う場合があります。念のため、現品にてご確認ください。

DSN9000、DSB9000専用取付補助プレート ACC-DAM型



■特長

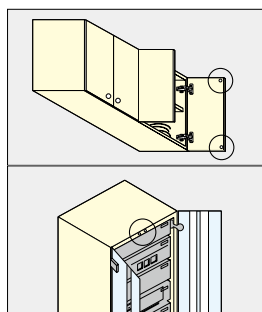
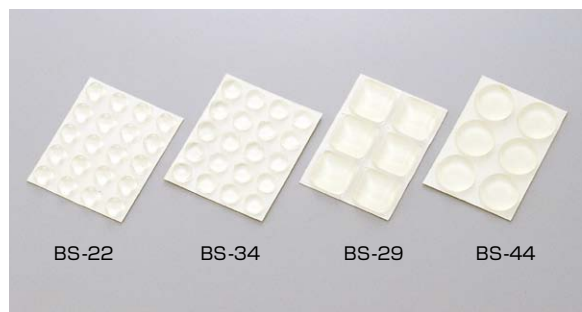
- DSN9000またはDSB9000とあわせて使うと、全かぶせ、半かぶせ、インセット扉に対応できます。
- ACC-DAM40は、取付穴数が多い補強タイプです。フラッシュ材などの取り付けに最適です。
- ACC-DAM43-BLACKはDSB9000と同色のブラックです。



注文コード	品番	対応キャビネット仕様	主材料	色	1箱
210-011-287	ACC-DAM40	全かぶせ扉	ABS樹脂	シルバー	300ヶ
210-011-288	ACC-DAM43	半かぶせ扉	ABS樹脂	シルバー	300ヶ
210-011-877	ACC-DAM43-BLACK	半かぶせ扉	ABS樹脂	ブラック	300ヶ
210-011-289	ACC-DAM44	インセット扉	ABS樹脂	シルバー	200ヶ

輸入品のため、製品改良などにより予告なく寸法や材料の仕様変更を行う場合があります。念のため、現品にてご確認ください。

BS クリアバンパー ダイジェスト



■特長

- 摩擦係数が高く、優れた滑り止め効果があります。
- 耐久性のある弾性体で亀裂を生じにくく、硬化しづらい性質です。
- 耐摩耗性に優れています。
- 緩衝作用・制振作用があります。
- 裏紙を剥がすだけで、簡単に貼り付けできます。
- 無色透明なので、色合わせのわずらわしさがありません。
- 大きさ、形状を多数取りそろえています。用途によりお選びください。

詳細はNo.200カタログ、2/3巻、P.458をご覧ください。