

本カタログに掲載している製品内容は、部品としての品質範囲です。この部品を使用した最終製品の機能・性能・安全を保証するものではありません。

ワンタッチ 板金扉用ワンタッチスライド丁番 HT160THV2 PAT



■特長

- ワンタッチ脱着ができる板金扉用丁番です。
- 面付タイプで、扉を加工せずに使用できます。
- スペーサーにより、アーム同士の摩擦、扉の落ち込みを軽減しています。
- 大きく持ち出しながら回転する構造のため、側面方向への干渉が少なくなります。
- 取付仕様などの詳細については、弊社営業担当者までお問い合わせください。

■用途

小型の自動販売機、券売機、連続扉、壁面に埋め込まれる筐体の扉など

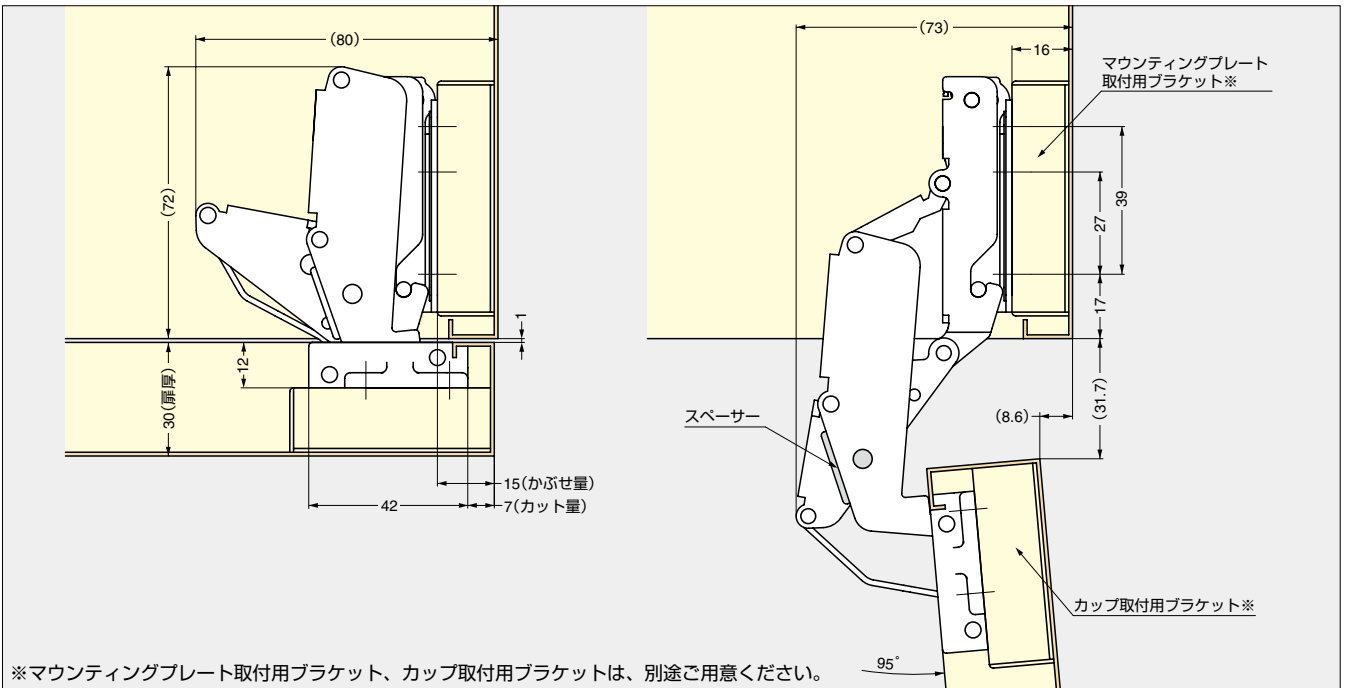
■別売品

マウンティングプレート HT160TZ

動画をご覧ください

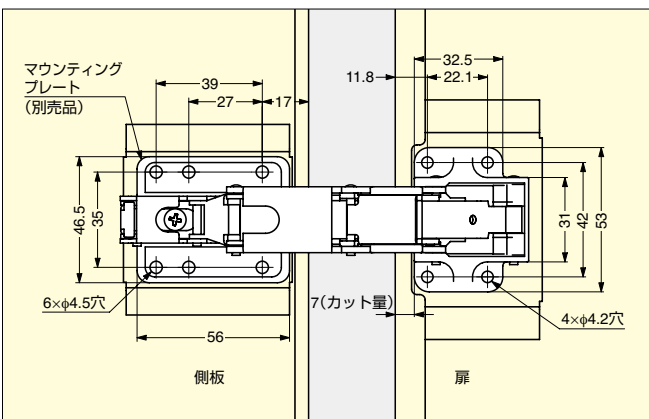


■外形図 (S≒1/2)



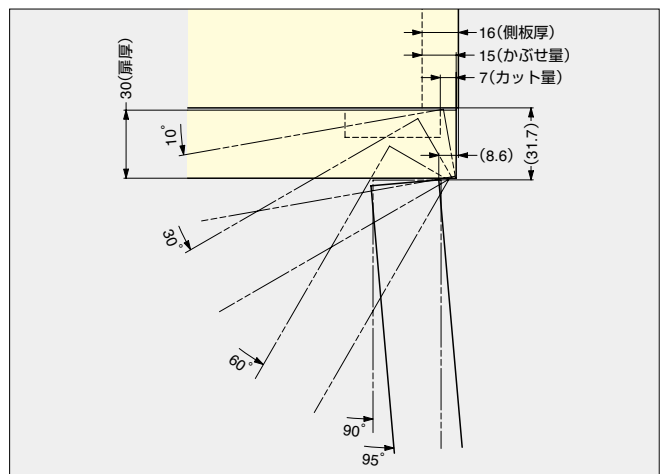
※マウンティングプレート取付用ブラケット、カップ取付用ブラケットは、別途ご用意ください。

■取付仕様図 (例)



本図はカット量7mm、扉厚30mm、側板厚16mm、かぶせ量15mmの取付位置です。

■軌跡図 (例)



■丁番本体

注文コード	品番	材料	仕上/色	1箱
G 160-070-327	HT160THV2-G	本体/銅、カップ/亜鉛合金(ZDC)、スペーサー/ポリアセタール(POM)	本体・カップ/ニッケルめっき、スペーサー/ブラック	100ヶ

■マウンティングプレート (別売品)

注文コード	品番	材料	仕上	1箱
G 160-070-391	HT160TZ	銅	ニッケルめっき	200ヶ

※丁番本体とマウンティングプレート (別売品) の組み合わせで使用します。

【環境対応マークの見方】

G このマークの製品はRoHS指令に対応しています。



ホームページアドレス <http://www.sugatsune.co.jp/>
No.200-1カタログ